

Einbau- und Betriebsanleitung für
Anbaufreiläufe FXM und FX
Typ NX, MX und LX

E 08.766



RINGSPANN GmbH

Schaberweg 30-34
61348 Bad Homburg
Deutschland

Telefon +49 6172 275-0
Telefax +49 6172 275-275

www.ringspann.com
mailbox@ringspann.com

RINGSPANN	Einbau- und Betriebsanleitung für Anbaufreiläufe FXM und FX Typ NX, MX und LX	E 08.766			
Stand: 17.10.2022	Version : 05	gez.: BACC	gepr.: HEUT	Seitenzahl: 12	Seite: 2

Wichtig

Vor Einbau und Inbetriebnahme des Produktes ist diese Einbau- und Betriebsanleitung sorgfältig durchzulesen. Hinweise und Gefahrenvermerke sind besonders zu beachten.

Diese Einbau- und Betriebsanleitung gilt unter der Voraussetzung, dass das Erzeugnis für Ihren Verwendungszweck richtig ausgewählt ist. Auswahl und Auslegung des Produktes sind nicht Gegenstand dieser Einbau- und Betriebsanleitung.

Wird diese Einbau- und Betriebsanleitung nicht beachtet oder falsch interpretiert, so erlischt jegliche Produkthaftung und Gewährleistung der RINGSPANN GmbH; dasselbe gilt auch bei Zerlegung oder Veränderung unseres Produktes.

Diese Einbau- und Betriebsanleitung ist sorgfältig aufzubewahren und muss im Falle der Weiterlieferung unseres Produktes – sei es einzeln oder als Teil einer Maschine – mitgegeben werden, damit sie dem Benutzer zugänglich gemacht wird.

Sicherheitsinformationen

- Einbau und Inbetriebnahme unseres Produktes darf nur durch geschultes Personal erfolgen.
- Reparaturarbeiten dürfen nur vom Hersteller oder von autorisierten RINGSPANN-Vertretungen vorgenommen werden.
- Wenn ein Verdacht auf Fehlfunktion vorliegt, ist das Produkt bzw. die Maschine, in dem es eingebaut ist, sofort außer Betrieb zu nehmen und RINGSPANN GmbH oder eine autorisierte RINGSPANN -Vertretung zu informieren.
- Bei Arbeiten an elektrischen Komponenten ist die Spannungsversorgung auszuschalten.
- Umlaufende Teile müssen vom Käufer gegen unbeabsichtigtes Berühren gesichert werden.
- Bei Lieferungen ins Ausland sind die dort gültigen Sicherheitsbestimmungen zu beachten.

RINGSPANN	Einbau- und Betriebsanleitung für Anbaufreiläufe FXM und FX Typ NX, MX und LX			E 08.766	
Stand: 17.10.2022	Version : 05	gez.: BACC	gepr.: HEUT	Seitenzahl: 12	Seite: 3

Inhalt

1. Allgemeines
2. Anwendung von Freiläufen
 - 2.1 Anwendung als Rücklauf Sperre
 - 2.2 Anwendung als Überholfreilauf
3. Aufbau
4. Bauarten
5. Allgemeine Hinweise
6. Anlieferungszustand
7. Technische Voraussetzungen für sicheren Betrieb
8. Einbau
 - 8.1 Montage
 - 8.2 Abziehen des Außenrings
 - 8.3 Prüfen der Rundlaufabweichung
9. Überprüfung vor Inbetriebnahme
10. Wartung
11. Schmierstoffe

1. Allgemeines

Die Anbaufreiläufe FXM und FX sind Maschinenelemente mit besonderen Eigenschaften:

- In der einen Drehrichtung besteht keine Verbindung zwischen Innen- und Außenring; der Freilauf ist im Leerlaufbetrieb.
- In der anderen Drehrichtung besteht eine Verbindung zwischen Innen- und Außenring; der Freilauf ist im Mitnahmebetrieb und kann in dieser Drehrichtung ein hohes Drehmoment übertragen.

Anbaufreiläufe FXM werden eingesetzt als:

- Rücklauf Sperren
- Überholfreiläufe



Achtung!

Freiläufe können als Sicherheitsbauteile eingesetzt werden, deshalb muss diese Einbau- und Betriebsanleitung sorgfältig befolgt werden.

2. Anwendungen von Freiläufen

2.1 Anwendung als Rücklauf Sperre

Freiläufe werden als Rücklauf Sperre eingesetzt, wenn eine Drehbewegung gegen die Betriebsdrehrichtung verhindert werden soll. Bei vielen Maschinen und Anlagen ist es aus sicherheitstechnischen oder funktionsbedingten Gründen notwendig, dass sie nur in einer – vorher festgelegten – Drehrichtung arbeiten. So bestehen z. B. für den Betrieb von Förderanlagen gesetzliche Vorschriften, die eine mechanische Sicherheitseinrichtung verlangen.

RINGSPANN	Einbau- und Betriebsanleitung für Anbaufreiläufe FXM und FX Typ NX, MX und LX			E 08.766	
Stand: 17.10.2022	Version : 05	gez.: BACC	gepr.: HEUT	Seitenzahl: 12	Seite: 4

Der normale Betriebszustand einer Rücklaufsperrung ist der Leerlaufbetrieb; das Sperren (Drehmomentübertragung) erfolgt bei Drehzahl Null. Der dabei eintretende, sofortige Eingriff der Klemmelemente sorgt für die erforderliche hohe Betriebssicherheit.

2.2 Anwendung als Überholfreilauf

Der Überholfreilauf kuppelt Maschinen oder Maschinenteile und unterbricht automatisch deren Verbindung, sobald das Abtriebsteil des Überholfreilaufs schneller gedreht wird als das Antriebsteil. Er kann in vielen Fällen eine aufwändige Schaltkupplung ersetzen.

Beim Überholfreilauf erfolgt das Kuppeln im Mitnahmebetrieb (Drehmomentübertragung), während im Leerlaufbetrieb die Drehmomentübertragung zwischen Innen- und Außenring unterbrochen ist. Im Mitnahmebetrieb sind die Drehzahlen von Innen- und Außenring gleich, während sie im Leerlaufbetrieb unterschiedlich sind.

3. Aufbau

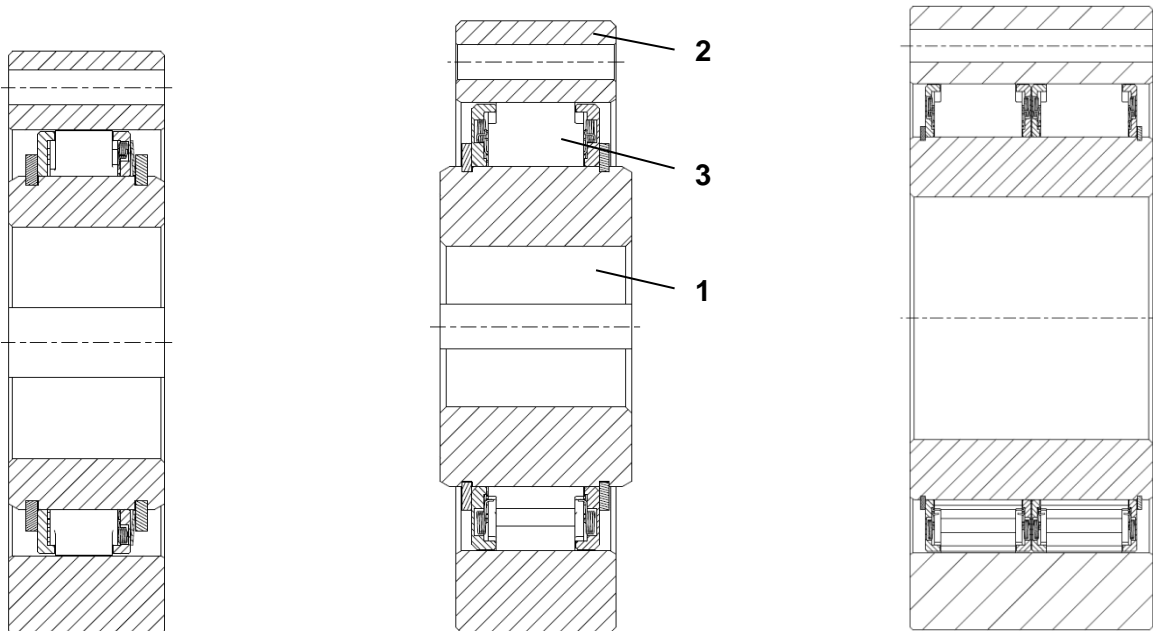


Bild [1]: Typ NX

Bild [2]: Typ MX

Bild [3]: Typ LX
(Ausführung mit 2 Käfigen)

Die Anbaufreiläufe FXM, Typ NX, MX und LX sind gemäß den Bildern [1-3] aufgebaut. Die wichtigsten Funktionsteile sind der auf der Welle montierte Innenring (1), der an einem Gehäuse oder einer Kupplung angeschraubte Außenring (2) und der Klemmstückkäfig (3). Um eine Synchronisierung des Innenrings mit dem Käfigfreilauf herzustellen, muss eine Friktion zwischen beiden Teilen erzeugt werden. Bei den Typen MX und LX wird über Bolzen in Kombination mit Tellerfedern die notwendige Friktion hergestellt. Bei dem Typ NX wird dies über eine stirnseitige Tellerfeder zwischen Klemmstückkäfig und dem Sicherungsring auf dem Innenring gewährleistet.

Die Anbaufreiläufe FX besitzen einen identischen Aufbau, werden jedoch ohne Außenring geliefert. Die Funktion des Außenrings muss für diese Freiläufe durch die Umgebungskonstruktion übernommen werden. Die Eigenschaften der Laufbahn müssen mit den RINGSPANN Spezifikationen in Druckschrift P 84 übereinstimmen.

RINGSPANN	Einbau- und Betriebsanleitung für Anbaufreiläufe FXM und FX Typ NX, MX und LX			E 08.766	
Stand: 17.10.2022	Version : 05	gez.: BACC	gepr.: HEUT	Seitenzahl: 12	Seite: 5

Die Anbaufreiläufe FXM sind Klemmstück-Freiläufe und haben keine eigene Lagerung, somit wird die zentrische Ausrichtung von Innen- und Außenring durch die Einbauumgebung bestimmt. Die Freiläufe eignen sich insbesondere zum Einbau in Gehäusen mit Ölschmierung und Abdichtung.

Bei Normalbetrieb rotiert der Innenring gemeinsam mit den Klemmstückkäfigen. Oberhalb der Abhebedrehzahl heben durch die Fliehkraft die Klemmstücke von der stillstehenden Außenringlaufbahn ab. In diesem Betriebszustand arbeitet der Anbaufreilauf verschleißfrei.

4. Bauarten

Die Anbaufreiläufe FXM und FX sind in der Bauart „Klemmstückabhebung X“ erhältlich:

Bauart Klemmstückabhebung X

Diese Bauart zeichnet sich durch eine erhöhte Lebensdauer durch Klemmstückabhebung bei schnell drehenden Innenring aus.

Gekennzeichnet wird diese Bauart durch den Zusatz „X“ am Ende der Bezeichnung.

Beispiel: FXM 101 ... X bzw. FX 101 ... X



Hinweis !

Weitere Informationen insbesondere zu Aufbau und Wirkungsweise, Auslegung und Auswahl, zulässigen Drehmomenten sowie zulässigen Drehzahlen dieser Freiläufe finden Sie in der RINGSPANN Druckschrift 84 mit dem Titel „Freiläufe“. Alternativ fragen Sie direkt bei der RINGSPANN GmbH an.

5. Allgemeine Hinweise



Achtung!

Eine sichere Drehmomentübertragung des Freilaufs ist nur dann sichergestellt, wenn die maximal zulässige Mitnahmedrehzahl nicht überschritten wird.

Ein Überschreiten der für die verschiedenen Betriebszustände jeweils zulässigen Drehzahlen kann zu einer Beschädigung und zu einer unzulässigen Erwärmung des Freilaufs führen!



Achtung!

Das maximal zulässige Drehmoment des Freilaufs darf durch anwendungsbedingte Drehmomentspitzen nicht überschritten werden.

Das Auslegungsdrehmoment des Freilaufs sollte mit Hilfe der RINGSPANN Druckschrift 84 berechnet sein, ggf. ist Rücksprache mit RINGSPANN zu halten.

Freilaufschäden aufgrund unzulässig hoher Drehmomentspitzen führen zu einem Funktionsverlust und können zu einer unzulässigen Erwärmung des Freilaufs führen!

RINGSPANN	Einbau- und Betriebsanleitung für Anbaufreiläufe FXM und FX Typ NX, MX und LX		E 08.766	
Stand: 17.10.2022	Version : 05	gez.: BACC	gepr.: HEUT	Seitenzahl: 12 Seite: 6



Lebensgefahr!

Bei Anwendung des Freilaufs als Rücklauf Sperre muss sichergestellt sein, dass diese im Bedarfsfall nur bei lastfreier und stillstehender Anlage gelöst werden kann.

Ein Lösen unter Last bewirkt unkontrolliertes Rücklaufen der Anlage.



Achtung!

Die Anbaufreiläufe FXM und FX haben keine eigene Lagerung. Die Einbauumgebung bestimmt die zentrische Ausrichtung von Innen- und Außenring.

Die zulässigen Rundlaufabweichungen sind zu beachten!



Achtung!

Es dürfen keine unzulässigen Torsionsschwingungen (Amplituden und Frequenzen, die zu einer Be- und Entlastung des Freilaufs in rascher Folge führen etc.) auftreten.

Torsionsschwingungen können zu einem Funktionsverlust und zu einer unzulässigen Erwärmung des Freilaufs führen!



Achtung!

Ein Betrieb von Freiläufen mit fliehkräftabhebenden Klemmstücken unterhalb der Abhebedrehzahl führt zu Verschleiß an den Klemmstücken. Gelegentliche Start- und Stoppvorgänge mit einem Betrieb unterhalb der Abhebedrehzahl von jeweils weniger als 20 Sekunden sind zulässig.

Unzulässiger Verschleiß an den Klemmstücken kann zu einer Funktionsstörung und zu einer unzulässigen Erwärmung führen !

6. Anlieferungszustand

Die Freiläufe werden montagefertig geliefert. Sie sind in Korrosionsschutzpapier verpackt. Freiläufe mit dem Käfigtyp MX und LX besitzen ab der Größe 120 eine Transportsicherung.

Freiläufe mit dem Käfigtyp LX können ggf. mit getrennt beiliegendem und zu montierenden Außenring angeliefert werden. In diesem Fall sind der Lieferung Spannbänder beigelegt, mit denen zur Montagehilfe die Klemmstücke in der Abhebe position fixiert werden können. (vgl. auch Kapitel 8.2).

Die für die Montage des Kundenanbauteils erforderlichen Befestigungsschrauben sind nicht im Lieferumfang enthalten. Die Befestigungsschrauben müssen eine Materialqualität von mindestens 8.8 haben. Als Anzugsmomente sind die Werte nach VDI 2230 entsprechend den im Einzelfall vorliegenden Reibwerten zu wählen.

RINGSPANN	Einbau- und Betriebsanleitung für Anbaufreiläufe FXM und FX Typ NX, MX und LX			E 08.766	
Stand: 17.10.2022	Version : 05	gez.: BACC	gepr.: HEUT	Seitenzahl: 12	Seite: 7



Achtung!

Schrauben der Materialqualität 12.9 sollten wegen ihrer geringen Bruchdehnung nicht verwendet werden.

7. Technische Voraussetzungen für sicheren Betrieb

Die Bohrung im Innenring hat normalerweise die Toleranz ISO H7. Als Toleranz der Welle ist dann ISO h6 oder j6 vorzusehen.

Die Passfeder muss Rückenspiel haben und darf in der Breite nur ein geringes Übermaß haben, da sonst der Innenring deformiert werden könnte.



Achtung!

Die übertragbaren Drehmomente gelten in Kombination mit den zulässigen Rundlaufabweichungen zwischen Welle und Außenringlaufbahn gemäß unserem Produktkatalog Freiläufe.

Das Einhalten der zulässigen Rundlaufabweichungen muss durch die ausgeführte Lagerung und Zentrierung der Freilaufteile gewährleistet sein.

Stellen Sie sicher, dass die axiale Position des Innenringes mit dem Freilaufkäfig nach Anbau so sein wird, dass in jedem Fall zwischen Klemmstückkäfig und Stirnseite des Zentrierbundes ein Mindestabstand von $b = 2 \text{ mm}$ vorhanden ist, siehe Bild [5]. Das gleiche gilt auf der gegenüberliegenden Seite.

Ein Schutz vor Verschmutzung und Feuchtigkeit muss vorhanden sein.

Abhängig von den Betriebsdaten ist eine Öl- oder Fettschmierung vorzusehen (siehe auch Kapitel 10 „Wartung“ und Kapitel 11 „Schmiermittel“).

8. Einbau

8.1 Montage

- Legen Sie die Befestigungsschrauben für den Außenring bereit und überprüfen Sie, dass Anzahl, Größe und Qualität stimmen.
- Vor Einbau des Freilaufs muss die Drehrichtung der Maschine oder Anlage festgestellt werden. Markieren Sie diese Drehrichtung mit einem Pfeil auf der Welle, auf die der Innenring des Freilaufs montiert werden soll.
- Vergewissern Sie sich, dass die Drehrichtung des Freilaufes mit der auf der Welle markierten Drehrichtung übereinstimmt.
- Reinigen Sie sorgfältig die Befestigungsfläche und die Zentrierung für den Außenring am Gehäuse bzw. am Zwischenflansch und den Wellenbereich für den Innenring.
- Packen Sie den Anbaufreilauf aus und entfernen Sie die Transportsicherung ohne jedoch den Außenring abzuziehen. Benetzen Sie zum Korrosionsschutz alle Teile des Anbaufreilaufes mit einem säurefreien, alterungsbeständigen, dünnflüssigen Maschinenöl.

RINGSPANN	Einbau- und Betriebsanleitung für Anbaufreiläufe FXM und FX Typ NX, MX und LX			E 08.766	
Stand: 17.10.2022	Version : 05	gez.: BACC	gepr.: HEUT	Seitenzahl: 12	Seite: 8

- Zur leichteren Montage kann der komplette Anbaufreilauf bzw. nur der Innenring mit Käfig auf maximal 100°C erwärmt werden.
- Bei Verwendung von Dichtmasse zwischen Befestigungsfläche und Außenring-Stirnfläche ist diese sparsam und gleichmäßig aufzubringen.



Achtung!

Überschüssige Dichtmasse darf nicht in den Klemmstückkäfig eintreten.

- Schieben Sie den Anbaufreilauf vorsichtig auf die Welle bis zum Anschlag an der Wellenschulter oder dem Distanzring. **Bei einem evtl. notwendigen Abziehen des Außenrings beachten Sie an dieser Stelle bitte die Vorgehensweise unter Kapitel 8.2.**



Achtung!

Beim Aufschieben des Innenringes auf die Welle darf nur Druck auf die Stirnfläche des Innenringes ausgeübt werden; keinesfalls darf auf den Klemmstückkäfig gedrückt oder geschlagen werden!

- Bringen Sie die Innenring-Axialsicherung an; in Bild [5] ist diese beispielhaft als Sicherungsring dargestellt. Andere konstruktive Ausführungen einer Axialsicherung sind möglich.



Achtung!

Bei Einsatz des Freilaufs als Rücklaufperre darf der Antrieb nicht entgegen der Freilaufdrehrichtung gestartet werden, da sonst der Freilauf zerstört werden könnte!

- Schieben Sie jetzt den Außenring auf die Zentrierung und schrauben Sie ihn ggf. gemeinsam mit dem Deckel an die Befestigungsfläche.

8.2 Abziehen des Außenrings

Falls aus Montagegründen bei der Bauart LX der Außenring von dem Innenteil (Innenring mit Käfigen) abgezogen werden muss oder die Rücklaufperre eine Fettschmierung erhält (siehe hierzu Kapitel 10 „Wartung“ und Kapitel 11 „Schmierstoffe“), ist wie folgt zu verfahren:

- Ziehen Sie den Außenring gemäß Bild [4] nur soweit vom Klemmstückkäfig ab, dass sich die Klemmstücke noch mindestens 20 mm im Außenring befinden, und sichern Sie den Außenring in dieser Position.
- Legen Sie das Spannband Teil 1 um die Klemmstücke und ziehen Sie es fest an.
- Nun können Sie den Außenring völlig von dem Klemmstückkäfig abziehen.
- Bei zwei Käfigen ist vorstehendes Verfahren schrittweise zweimal nacheinander durchzuführen.

RINGSPANN	Einbau- und Betriebsanleitung für Anbaufreiläufe FXM und FX Typ NX, MX und LX			E 08.766	
Stand: 17.10.2022	Version : 05	gez.: BACC	gepr.: HEUT	Seitenzahl: 12	Seite: 9

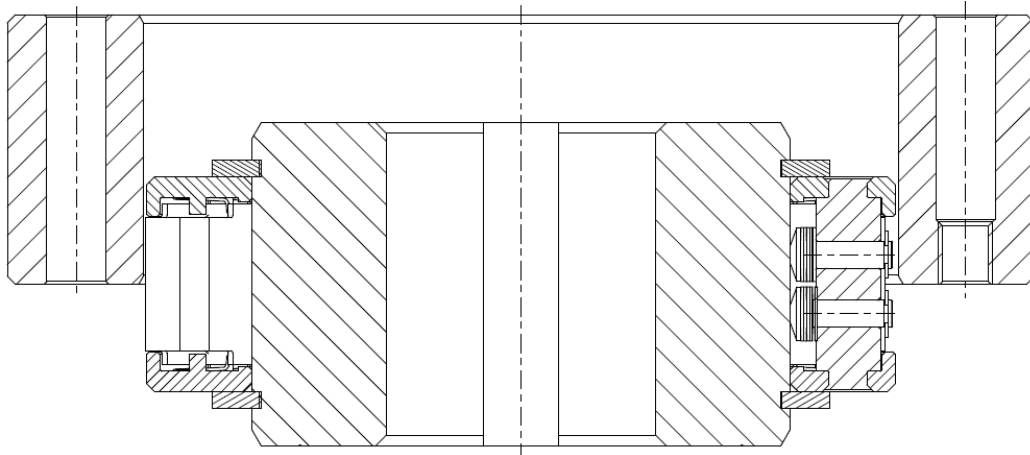


Bild [4]: Abziehen des Außenringes vom Klemmstückkäfig

Hinweis: Für den Fall, dass der Außenring versehentlich abgezogen wurde, ohne dass das Spannband angebracht wurde, müssen alle Klemmstücke gegen die Federkraft in Abhebeposition geschwenkt und dann mit dem Spannband in dieser Position gehalten werden. Eine Montage des Außenringes über die durch die Federkraft aufgerichteten Klemmstücke ist nicht möglich!

Hinweis: Dieses Verfahren kann auch bei der Bauart NX oder MX angewendet werden. Verwenden Sie anstelle des Spannbandes einen geeigneten O-Ring oder ähnliches.

8.3 Prüfen der Rundlaufabweichung

Die zuverlässigste Überprüfung der vorhandenen Rundlaufabweichung zwischen Welle und Außenringlaufbahn kann nur im montierten Zustand von Außenring und Innenteil erfolgen. Dabei darf der Deckel nicht angeschraubt sein, sondern der Außenring muss mit den Befestigungsschrauben am ganzen Umfang an die Befestigungsfläche gezogen werden.

Es gibt verschiedene Möglichkeiten, Rundlaufabweichungen zu überprüfen. Nachstehend wird eine Möglichkeit beschrieben.

- Befestigen Sie eine Messuhr am Innenring und setzen Sie den Fühler der Messuhr an der Laufbahn des Außenringes an (Punkt U in Bild [5]).
- Drehen Sie die Welle langsam um 360° und stellen Sie dabei die maximale Rundlaufabweichung fest. Stellen Sie dabei sicher (insbesondere bei Gleitlageranwendungen), dass das Lagerspiel in die Rundlaufabweichung einbezogen wird.
- Vergleichen Sie diese Rundlaufabweichung mit dem zulässigen Wert gemäß den Unterlagen der Maschine.

Alternativ kann die maximale Rundlaufabweichung durch die Messung des Abstandes zwischen der Innenring- (1) und der Außenringlaufbahn (2) ermittelt werden. Die Messung soll alle 90° am Umfang mit einem Innenmessgerät z.B. „Intertest“ erfolgen. Die größte Differenz der in einer Linie liegenden Messergebnisse ergibt die Rundlaufabweichung.

RINGSPANN	Einbau- und Betriebsanleitung für Anbaufreiläufe FXM und FX Typ NX, MX und LX			E 08.766	
Stand: 17.10.2022	Version : 05	gez.: BACC	gepr.: HEUT	Seitenzahl: 12	Seite: 10

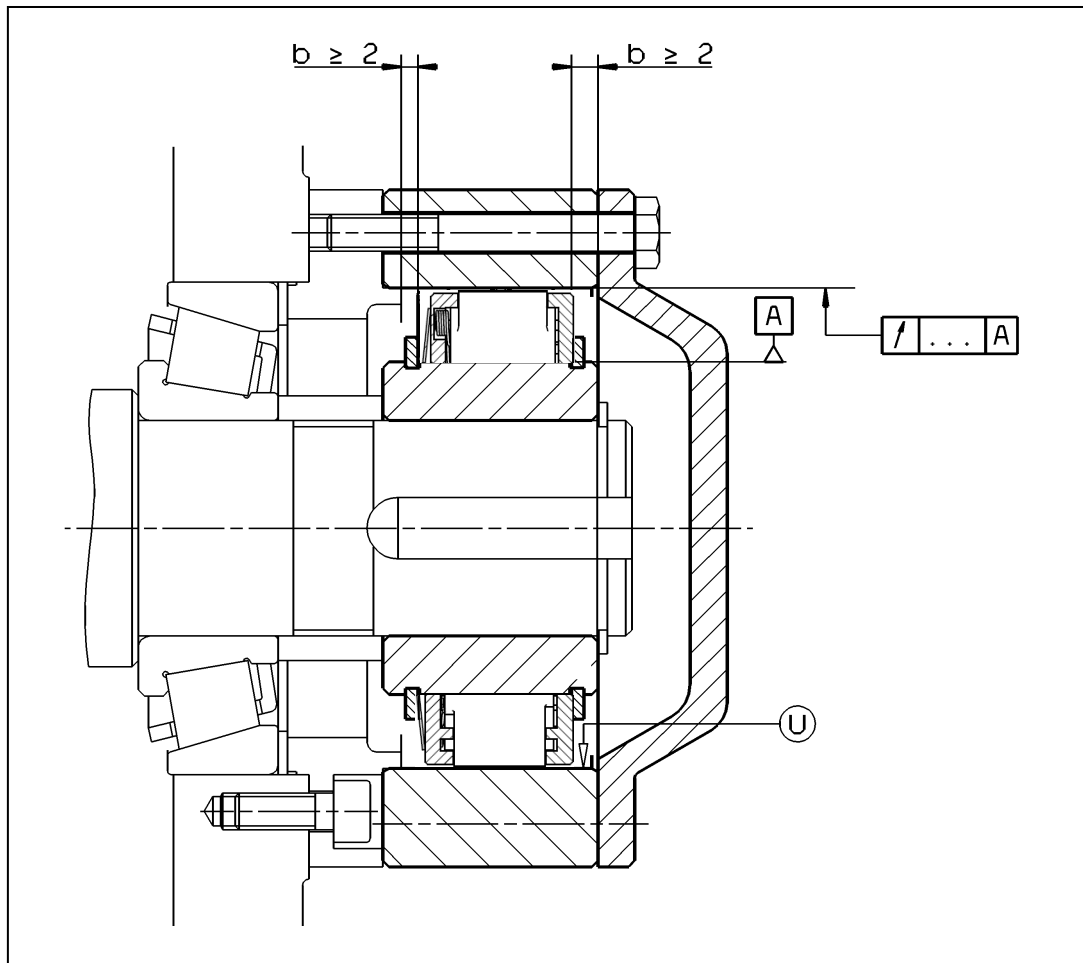


Bild [5]: Messen der Rundlaufabweichung (Beispiel)

9. Überprüfung vor Inbetriebnahme

Überprüfen Sie vor Inbetriebnahme, dass sich die Welle in Freilaufdrehrichtung (normale Betriebsdrehrichtung) gleichmäßig durchdrehen lässt.

10. Wartung

Bei einer Freilaufdrehzahl oberhalb der Abhebedrehzahl arbeiten diese Freiläufe verschleißfrei. Sie bedürfen dann keiner Schmierung. Es ist lediglich für Korrosionsschutz zu sorgen. Für die An- und Auslaufvorgänge (Laufzeit max. 20 s unterhalb der Abhebedrehzahl) ist eine Benetzung der Laufbahnen mit Schmiermittel vorzusehen. Ist Önebel vorhanden, so ist dieser ausreichend. Sollte kein Öl an die Außenringlaufbahn kommen, so ist vor Inbetriebnahme eine Befettung der Außenringlaufbahn

- mit einer Schichtstärke von ca. 0,5 mm,
- mit einem Fett der NLGI Klasse 000 bis 2 mit einer max. Grundölviskosität von 42 mm²/s bei 40 °C auf der Basis von Lithiumseife und Mineralöl (z.B. Fließfett LBZ von Mobil oder ISOFLEX LDS 18 Spezial A von Klüber)

vorzunehmen.


Achtung! Eine Überfettung kann zur Fehlfunktion der Rücklaufsperrung führen!

RINGSPANN	Einbau- und Betriebsanleitung für Anbaufreiläufe FXM und FX Typ NX, MX und LX			E 08.766	
Stand: 17.10.2022	Version : 05	gez.: BACC	gepr.: HEUT	Seitenzahl: 12	Seite: 11

Bei einem häufigen oder ständigen Betrieb unterhalb der Abhebedrehzahl (ggf. unter Angabe der RINGSPANN Sachnummer direkt bei der RINGSPANN GmbH nachfragen bzw. siehe spezielle Auftragsdokumentation) ist entweder eine Tauchschmierung oder eine Ölzuführung zwischen Käfig und Außenringlaufbahn erforderlich. Den entsprechenden Volumenstrom entnehmen Sie bitte der Tabelle 1. Bei diesen Betriebsverhältnissen ist die Lebensdauer begrenzt!

Freilaufbezeichnung	Ölmenge
FX / FXM ... NX	50 cm ³ /min
FX / FXM ... MX	100 cm ³ /min
FX / FXM ... LX	200 cm ³ /min

Tabelle 1: Ölmengen

	<p>Hinweis !</p> <p>Falls Sie weitere Informationen, z.B. bezüglich der Lebensdauer unterhalb der Abhebedrehzahl benötigen, fragen Sie bitte direkt bei der RINGSPANN GmbH an.</p>
---	---

11. Schmierstoffe

Zum Nachschmieren oder für den Ölwechsel empfehlen wir die in den folgenden Tabellen gelisteten Schmierstoffqualitäten.

Anwendungen mit Hydraulik-Schmierstoffen:

Öl-Auswahltabelle			
Umgebungs- temperatur	Für Umgebungstemperaturen von 0° bis 50° C	Für Umgebungstemperaturen von - 15° bis + 15° C	Für Umgebungstemperaturen von - 40° bis 0° C
Kinematische Viskosität bei 40° C, ISO-VG	46/68 [mm ² /s]	32 [mm ² /s]	10 [mm ² /s]
AGIP	OSO 46/68	OSO 32	OSO 10
ARAL	VITAM GF 46/68	VITAM GF 32	VITAM GF 10
BP	ENERGOL HLP 46/68	ENERGOL HLP 32	AERO HYDRAULIC 1
CASTROL	VARIO HDX	VARIO HDX	ALPHASYNTH 15
CHEVRON	EP HYDRAULIC OIL 46/68	EP HYDRAULIC OIL 32	HYJET IV
DEA	ASTRON HLP 46	ASTRON HLP 32	ASTRON HLP 10
ELF	ELFOLNA 46	ELFOLNA 32	ELF AVIATION HYDRAU- LIC OIL 20
ESSO	Siehe MOBIL	Siehe MOBIL	Siehe MOBIL
KLÜBER	LAMORA HLP 46/68	LAMORA HLP 32	Klüberoil 4 UH1-15

RINGSPANN	Einbau- und Betriebsanleitung für Anbaufreiläufe FXM und FX Typ NX, MX und LX			E 08.766	
Stand: 17.10.2022	Version : 05	gez.: BACC	gepr.: HEUT	Seitenzahl: 12	Seite: 12

MOBIL	DTE 25/26 Ultra NUTO H 46/68	DTE 24 Ultra NUTO H 32	DTE 10 Excel 15 UNIVIS HVI 13
SHELL	TELLUS OIL 46/68	TELLUS OIL 32	TELLUS OIL 10
Andere Hersteller	Getriebe- oder Hydrauliköle ohne Festschmierstoffe ISO-VG 46/68	Getriebe- oder Hydrauliköle ohne Festschmierstoffe ISO-VG 32; Automatic- Transmission Flu- ids [ATF]	Getriebe- oder Hydrauliköle ohne Festschmierstoffe ISO-VG 10; Stockpunkt beachten! Luftfahrt-Hydraulik-Öle ISO-VG 10

Bei Temperaturen über + 50° C und unter - 40° C bitten wir um Rücksprache.

Für Anwendungen in Industriegetriebenen sind Öle mit CLP-Qualität zugelassen,
die die Mindestanforderungen der DIN 51517-3 erfüllen.

Für die Sperrbereitschaft der Klemmstücke ist es notwendig, dass der Schmierstoff fließfähig
bleibt. Dies ist oberhalb des Pourpoints des Schmierstoffs der Fall.

Bei Fettschmierung empfehlen wir für Umgebungstemperaturen von – 15 °C bis + 50 °C die
folgenden Schmierfette:

ARAL	ARALUB HL2
BP	ENERGREASE LS2
CASTROL	SPHEEROL AP 2 OPTITEMP LG 2 TRIBOL GR TT 1 PD
ESSO	Siehe MOBIL

KLÜBER	ISOFLEX LDS 18 Spezial A POLYLUB WH 2
MOBIL	MOBILUX EP 2
SHELL	ALVANIA RL2