

Control del desgaste de las zapatas

Función

Todos los frenos se pueden suministrar, bajo pedido, con un indicador eléctrico del desgaste, que indica el límite del desgaste de las zapatas. Una lámpara de control en el monitor indica cuándo deben ser reemplazadas las zapatas. Además, el relé de salida puede activar una señal en su central de control.

Zapatas con cable indicador del desgaste

Para controlar el desgaste, se utilizan zapatas con cable de señal. La longitud del cable es de 25 cm con clavija de conexión.

Indicador de desgaste

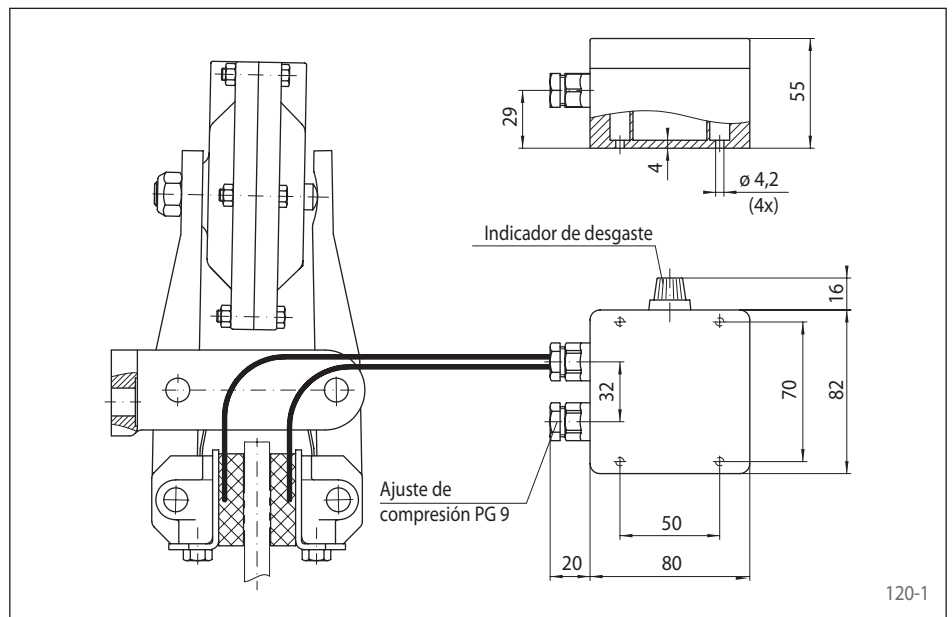
Carcasa: Makrolon

Tipo de protección: IP 65

Color: Gris, RAL 7035

Rango de temperatura: -50° C a 60° C

Salida: Relé 6A / 230 V AC



Número de artículo para la tensión de alimentación	
24 V DC	230 V AC, 50 Hz
3511-000001-B024VG	3511-000001-B220VW

Transformador universal

El transformador universal se utiliza para operar los frenos de pinza DH 012 FEM o DV 020 FEM.

Potencia: 0,25 kVA

Tensión primaria:

200 V, 220 V, 240 V, 260 V, 280 V, 300 V, 310 V, 330 V, 350 V, 360 V, 380 V, 400 V, 420 V, 440 V, 480 V, 500 V, 530 V y 550 V

Tensión secundaria:

115 V o 230 V

El transformador universal se fabrica según la norma EN 61558 / VDE 0570:

- Borne según VDGB-4
- Clase de aislamiento T40/E
- Clase de protección 1

Número de artículo: 3503-000001-000000

