

Cable de tiro RCS® y Palanca de freno manual RCS®

Cable de tiro RCS®

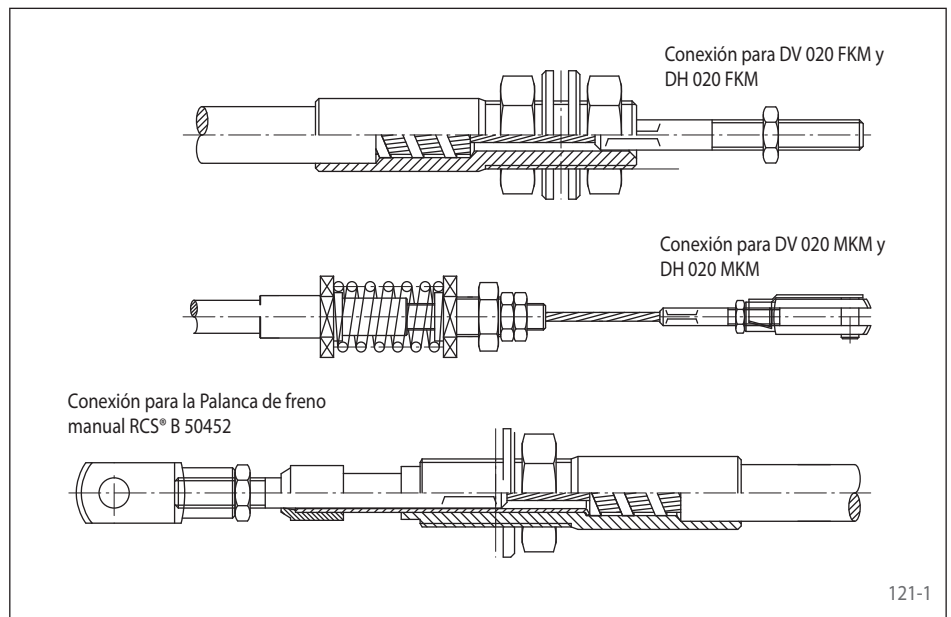
Cable de tiro RCS® para freno DV 020 FKM y DH 020 FKM así como DV 020 MKM y DH 020 MKM disponibles con diferentes longitudes de cable.

Los extremos de los cables están diseñados para fijación al freno o a la Palanca de freno manual RCS® B 50452.

Características

- Deslizamiento suave
- Recubrimiento interior de acero inoxidable
- Adecuado para radios de curvatura pequeños
- Elementos de acero galvanizado
- Varilla de acero inoxidable

Una extensa gama de productos de sistemas de control remoto RCS® se pueden encontrar en el catálogo "Sistemas de control remoto RCS®".



121-1

Palanca de freno manual RCS® B 50452

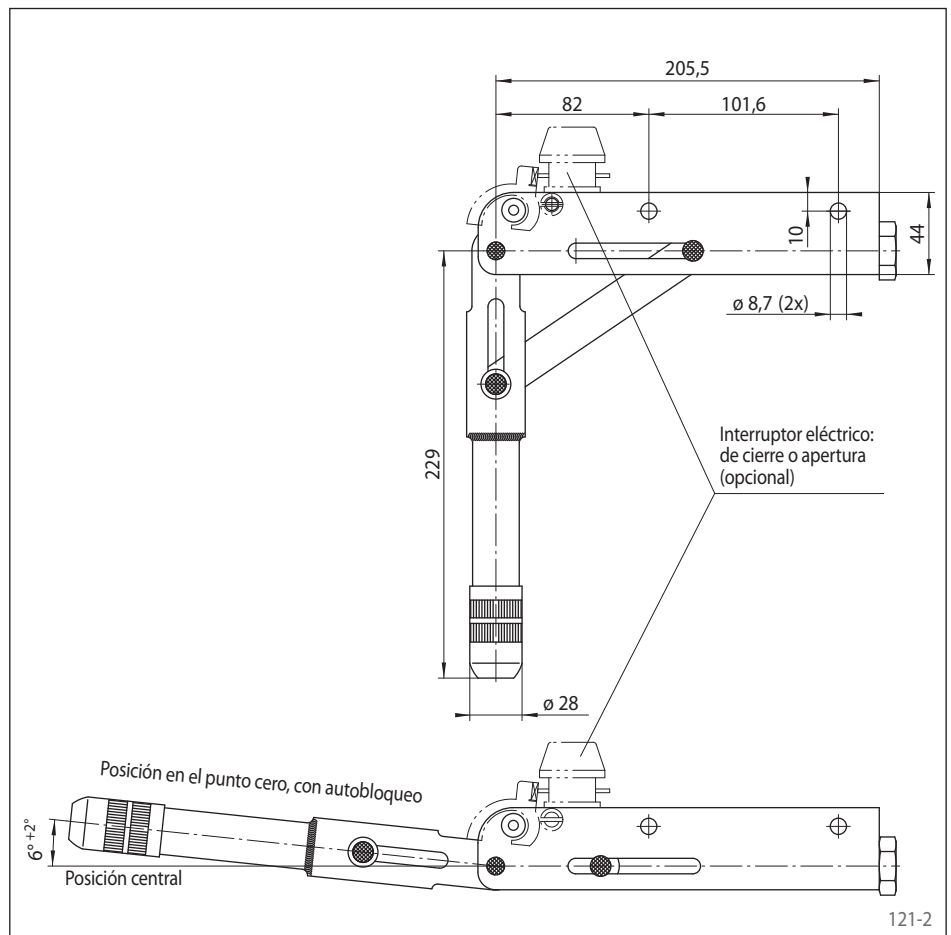
La Palanca de freno manual RCS® B 50452 se utiliza para operar el freno DV 020 FKM y DH 020 FKM así como DV 020 MKM y DH 020 MKM en conexión con el Cable de tiro RCS®.

Número de artículo: 4561-000001-R50452

Características

- Dos posiciones: "abierto" o "cerrado"
- Pasando el punto cero, con autobloqueo
- Compensación del desgaste de las zapatas
- Conexión para los Cables de tiro RCS®
- Disponible con sensor eléctrico (abierto o cerrado) opcional

Una extensa gama de productos de sistemas de control remoto RCS® se pueden encontrar en el catálogo "Sistemas de control remoto RCS®".



121-2