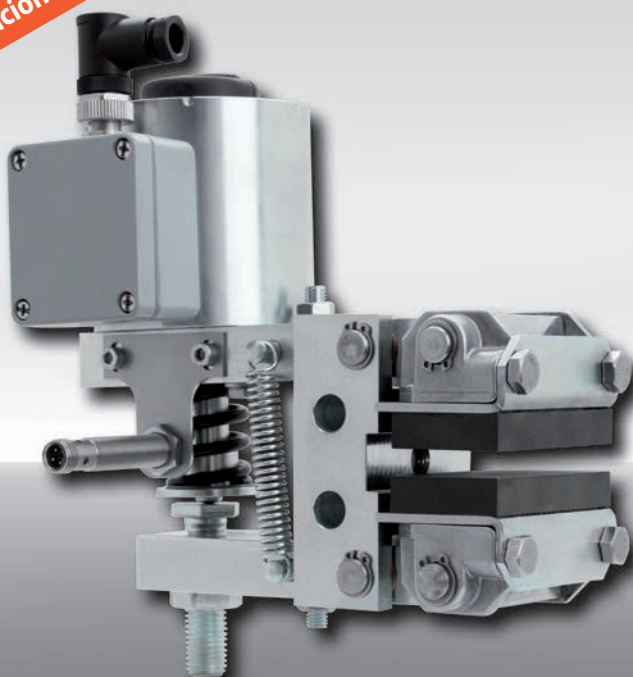


Freno de pinza DH 012 FEM

accionamiento por muelle – liberación electromagnética

RINGSPANN®

También disponible
con aprobación cCSAus



La imagen muestra el producto con un detector de "freno liberado"

46-1

Características

Características	Código
Freno de pinza	D
Montaje a la máquina perpendicular al disco de freno	H
Tamaño del bastidor 012	012
Accionamiento por muelle	F
Liberación electromagnética	E
Ajuste manual del desgaste de las zapatas	M
Electroimán para 110/120 VAC	440
Electroimán para 230/240 VAC	450
Disponible cilindro de presión montado a derechas o izquierdas	R L
Para espesor del disco de freno 12,5 mm	12

Ejemplo de pedido

Freno de pinza DH 012 FEM, electroimán para 110 V, cilindro de presión montado a derechas, para espesor del disco de freno 12,5 mm:

DH 012 FEM - 440 R - 12

Datos técnicos

Freno de pinza DH 012 FEM		
	con imán 440 a 110/120 V	con imán 450 a 230/240 V
Diámetro del disco de freno	Par de frenado	
mm	Nm	
200	110	
250	140	
300	180	
355	220	
430	280	
520	340	
Fuerza de apriete	1850 N	
Consumo de potencia en posición abierta	10 W (100% duración de activación admisible)	
Fusible	6A	
Número máximo de ciclos	600/h permanentes a 20° C de temperatura ambiente	
Peso	7 kg	

Los pares de frenado que se muestran en la tabla se basan en un coeficiente de fricción teórico de 0,4.

Accesorios

Transformador universal, ver pág. 166.

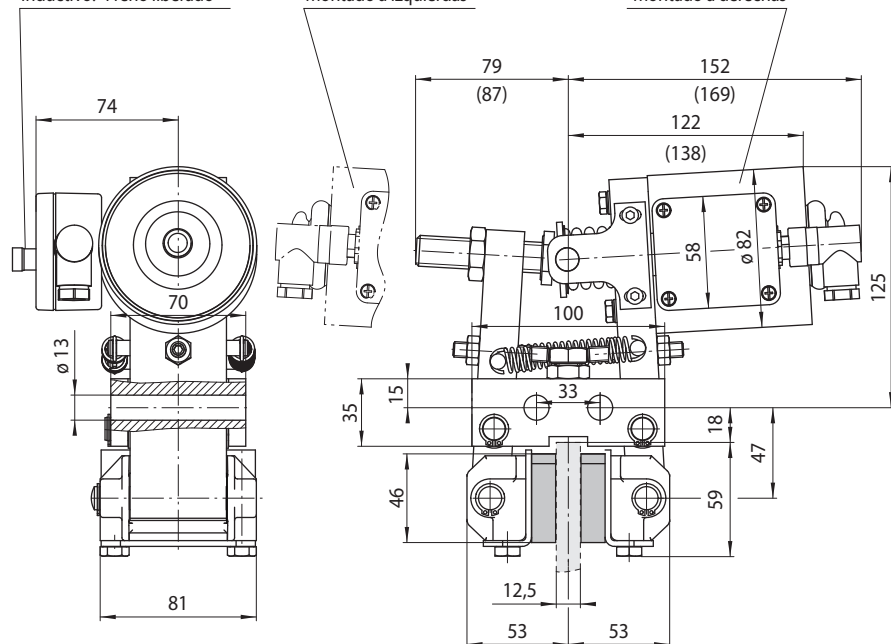
Opciones

- Disponible con aprobación cCSAus
- Detector de proximidad inductivo: "Freno liberado"

Detector de proximidad inductivo: "Freno liberado"

Cilindro de presión montado a izquierdas

Cilindro de presión montado a derechas



Las cotas entre paréntesis, se dan con el máximo desgaste de las zapatas.

46-2