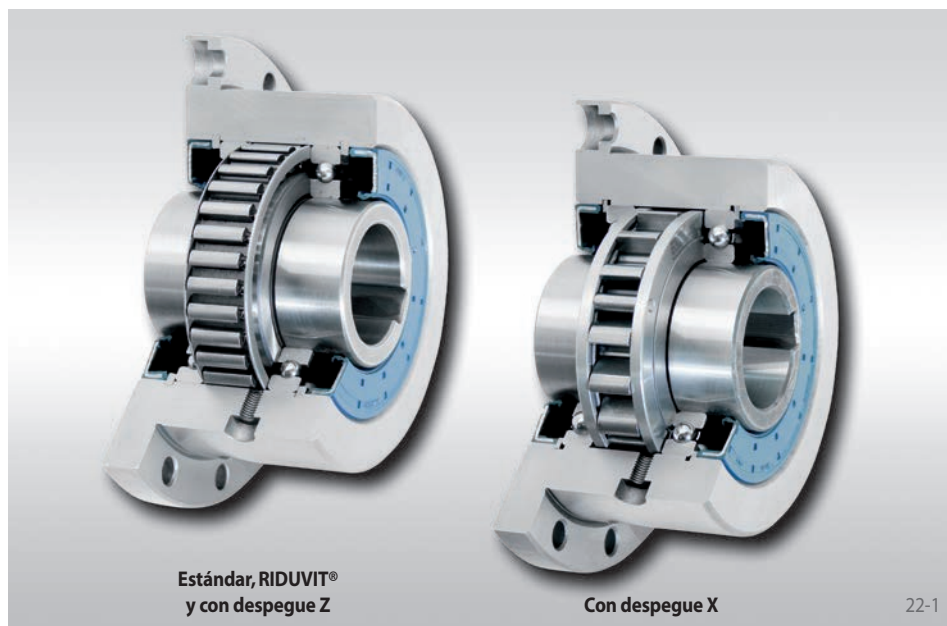


# Ruedas libres completas FBF

**RINGSPANN®**

con brida de amarre

con elementos de bloqueo en cuatro diferentes tipos



## Aplicación como

- Antirretroceso
- Embrague por adelantamiento
- Rueda libre de avance

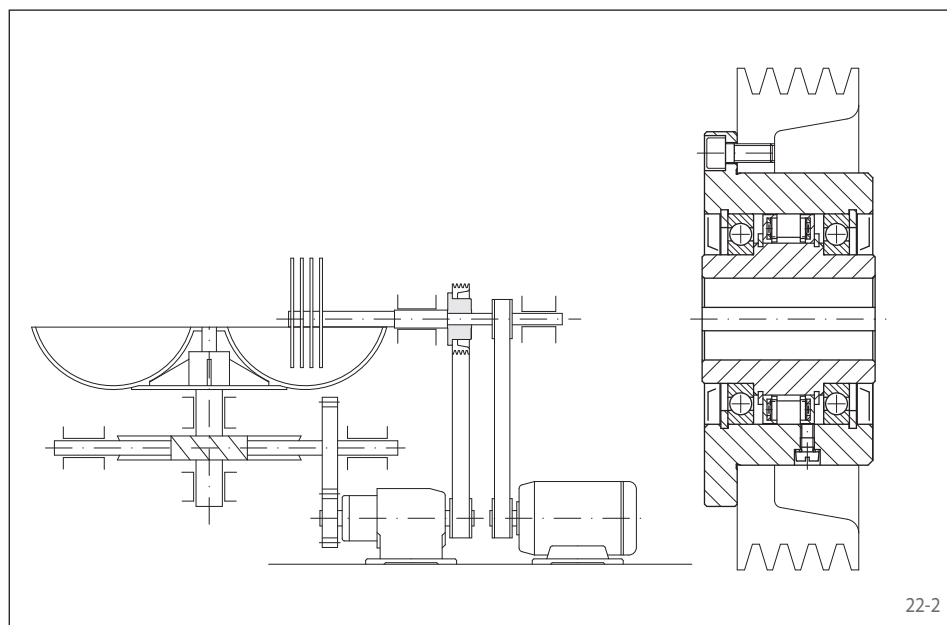
## Características

Las ruedas libres completas FBF con brida de amarre son ruedas libres con elementos de bloqueo de forma, equipadas con rodamientos de bolas y retenes. Se suministran provistas de aceite y preparadas para su montaje.

Aparte del tipo estándar, se dispone de tres tipos más para una elevada duración de vida.

Pares nominales hasta 160 000 Nm.

Diámetros interiores hasta 300 mm. Otros diámetros estándar, estarán disponibles a corto plazo.



## Ejemplo de aplicación

Ruedas libres completas FBF 72 DX como embrague por adelantamiento en el accionamiento de una máquina de tratamiento de carne (cutter). Durante el proceso de mezcla, el motorreductor acciona el proceso de mezcla, accionando simultáneamente el eje portacuchillas a través del engranaje, accionando simultáneamente el eje portacuchillas a través de la correa y la rueda libre bloqueada. Durante el proceso de corte, un segundo motor acciona el eje portacuchillas a altas revoluciones. En este proceso, el aro interior adelanta al aro exterior accionado por el motorreductor, quedando el motorreductor desacoplado automáticamente. Dadas las altas revoluciones del aro interior en vacío, se utiliza el tipo con despegue X. En funcionamiento en vacío, los elementos de bloqueo de forma trabajan sin contacto y, por tanto, libres de desgaste.

## Instrucciones de montaje

La pieza complementaria por parte del cliente se centra en el diámetro exterior D y se atornilla en la parte frontal mediante la brida.

La tolerancia del eje debe ser ISO h6 o j6, la tolerancia del diámetro D para el centrado de la pieza complementaria debe ser ISO H7 o J7.

## Ejemplo de pedido

Rueda libre FBF 72 con despegue X de los elementos de bloqueo de forma con un diámetro interior de 40 mm:

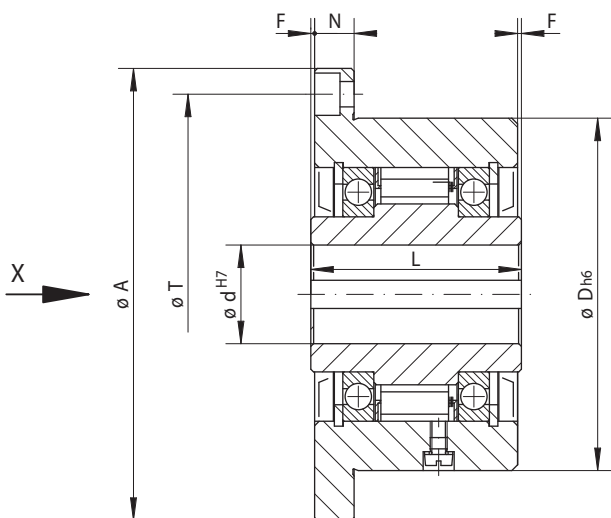
- FBF 72 DX, d = 40 mm

Rogamos que en sus pedidos indiquen adicionalmente el sentido de giro libre del aro interior visto en dirección X:

- libre en sentido antihorario
- libre en sentido horario

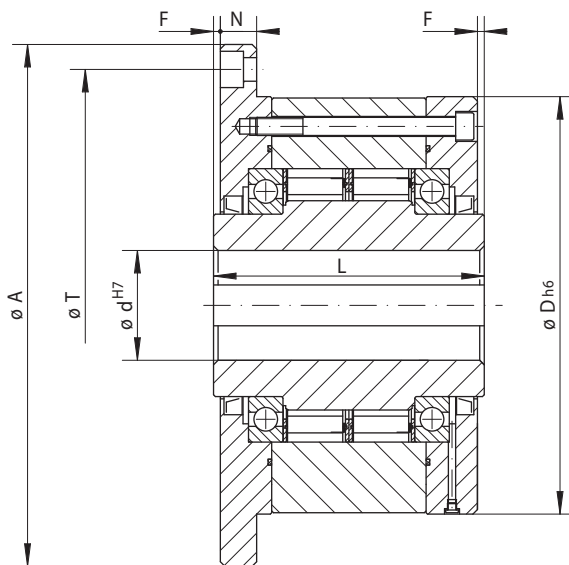
# Ruedas libres completas FBF

con brida de amarre  
con elementos de bloqueo en cuatro diferentes tipos



FBF 24 a FBF 270

23-1



FBF 340 a FBF 440

23-2

Rueda libre de avance Embrague por adel. Antirretroceso	Estándar	RIDUVIT®	Con despegue X	Con despegue Z
	Para uso universal	Para elevada duración de vida mediante recubrimiento de los elementos de bloqueo	Para elevada duración de vida mediante despegue de los elementos de bloqueo al girar el aro interior a velocidad alta	Para elevada duración de vida mediante despegue de los elementos de bloqueo al girar el aro exterior a velocidad alta

Rueda libre	Tipo	Par nominal M <sub>N</sub> Nm	Revoluciones máx. Aro interior gira libre/ adelanta min <sup>-1</sup>	Revoluciones máx. Aro exterior gira libre/ adelanta min <sup>-1</sup>	Tipo	Par nominal M <sub>N</sub> Nm	Revoluciones máx. Aro interior gira libre/ adelanta min <sup>-1</sup>	Revoluciones máx. Aro exterior gira libre/ adelanta min <sup>-1</sup>	Tipo	Par nominal M <sub>N</sub> Nm	Velocidad de despegue aro interior min <sup>-1</sup>	Revoluciones máx. Aro interior gira libre/ adelanta min <sup>-1</sup>	Revoluciones máx. Aro exterior arrastra min <sup>-1</sup>	Tipo	Par nominal M <sub>N</sub> Nm	Velocidad de despegue aro exterior min <sup>-1</sup>	Revoluciones máx. Aro exterior gira libre/ adelanta min <sup>-1</sup>	Revoluciones máx. Aro interior arrastra min <sup>-1</sup>
FBF 24	CF	45	4800	5500	CFT	45	4800	5500										
FBF 29	CF	80	3500	4000	CFT	80	3500	4000										
FBF 37	SF	200	2500	2600	SFT	200	2500	2600										
FBF 44	SF	320	1900	2200	SFT	320	1900	2200	DX	130	860	1900	344	CZ	110	850	3000	340
FBF 57	SF	630	1400	1750	SFT	630	1400	1750	DX	460	750	1400	300	LZ	430	1400	2100	560
FBF 72	SF	1250	1120	1600	SFT	1250	1120	1600	DX	720	700	1150	280	LZ	760	1220	1800	488
FBF 82	SF	1800	1025	1450	SFT	1800	1025	1450	DX	1000	670	1050	268	SFZ	1700	1450	1600	580
FBF 107	SF	2500	880	1250	SFT	2500	880	1250	DX	1500	610	900	244	SFZ	2500	1300	1350	520
FBF 127	SF	5000	800	1150	SFT	5000	800	1150	SX	3400	380	800	152	SFZ	5000	1200	1200	480
FBF 140	SF	10000	750	1100	SFT	10000	750	1100	SX	7500	320	750	128	SFZ	10000	950	1150	380
FBF 200	SF	20000	630	900	SFT	20000	630	900	SX	23000	240	630	96	SFZ	20000	680	900	272
FBF 270	SF	40000	510	750	SFT	40000	510	750	UX	40000	210	510	84	SFZ	37500	600	750	240
FBF 340	SF	80000	460	630	SFT	80000	460	630										
FBF 440	SF	160000	400	550	SFT	160000	400	550										

El par máximo transmisible es el doble del par nominal indicado. Ver la pág. 14 para la determinación del par necesario.

Rueda libre	Diámetro d		A	D	F	G**	L	N	T	Z**	Peso
	Estándar mm	máx. mm									
FBF 24	12	14*	85	62	1,0	M 5	50	10	72	3	1,1
FBF 29	15	17*	92	68	1,0	M 5	52	11	78	3	1,3
FBF 37	20	22*	98	75	0,5	M 5	48	11	85	8	1,5
FBF 44	25*	25*	118	90	0,5	M 6	50	12	104	8	2,3
FBF 57	30	32*	128	100	0,5	M 6	65	12	114	12	3,2
FBF 72	40	42*	160	125	1,0	M 8	74	14	142	12	5,8
FBF 82	50*	50*	180	135	2,0	M 10	75	16	155	8	7,0
FBF 107	60	65*	214	170	2,5	M 10	90	18	192	10	12,6
FBF 127	70	75*	250	200	3,0	M 12	112	20	225	12	21,4
FBF 140	90	95*	315	250	5,0	M 16	150	22	280	12	46,0
FBF 200	120	120	370	300	5,0	M 16	160	25	335	16	68,0
FBF 270	140	150	490	400	6,0	M 20	212	32	450	16	163,0
FBF 340	180	240	615	500	7,5	M 24	265	40	560	18	300,0
FBF 440	220	300	775	630	7,5	M 30	315	50	710	18	564,0

■ Los diámetros marcados en azul de las ruedas libres de la tabla, estarán disponibles a corto plazo.

Ranura de chaveta según DIN 6885, hoja 1 • Tolerancia del ancho de la ranura JS10.

\* Ranura de chaveta según DIN 6885, hoja 3 • Tolerancia del ancho de la ranura JS10.

\*\* Z = número de agujeros de fijación en el círculo primitivo T para tornillos G (DIN EN ISO 4762).