

con palanca y
con rodillos de bloqueo



36-1

Aplicación como

Antirretroceso

en aplicaciones a revoluciones bajas hasta medias en operación de giro libre.

Características

Las ruedas libres completas FGR...R A3A4 con palanca son ruedas libres con elementos de bloqueo, equipadas con rodamientos de bolas y retenes, previstas para la lubricación de aceite.

Las ruedas libres FGR ... R A3A4 están provistas de una tapa de cierre para montaje en el muñón del eje.

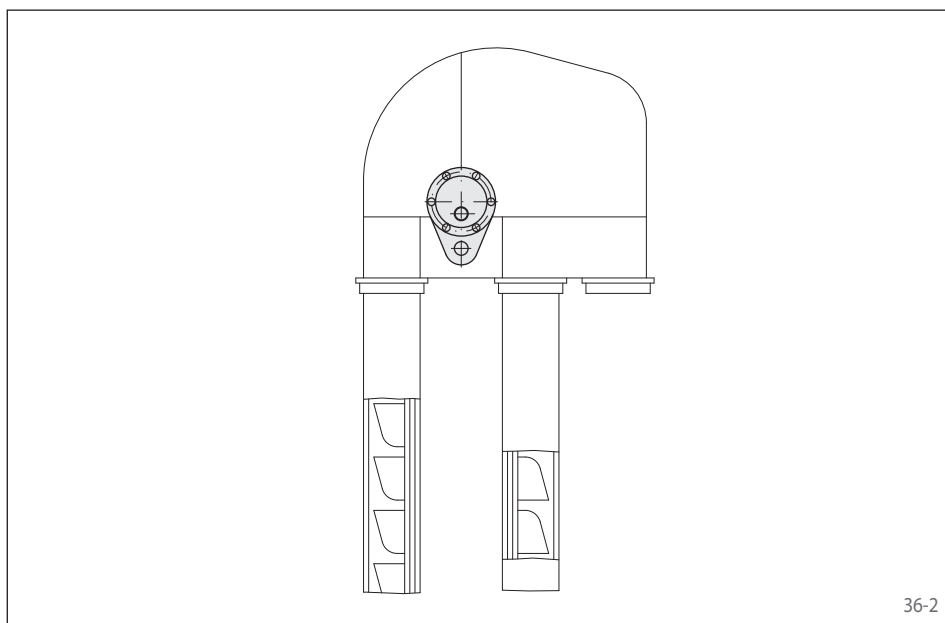
Se rellena con aceite después del montaje de la rueda libre.

Pares nominales hasta 68 000 Nm.

Diámetros interiores hasta 150 mm.

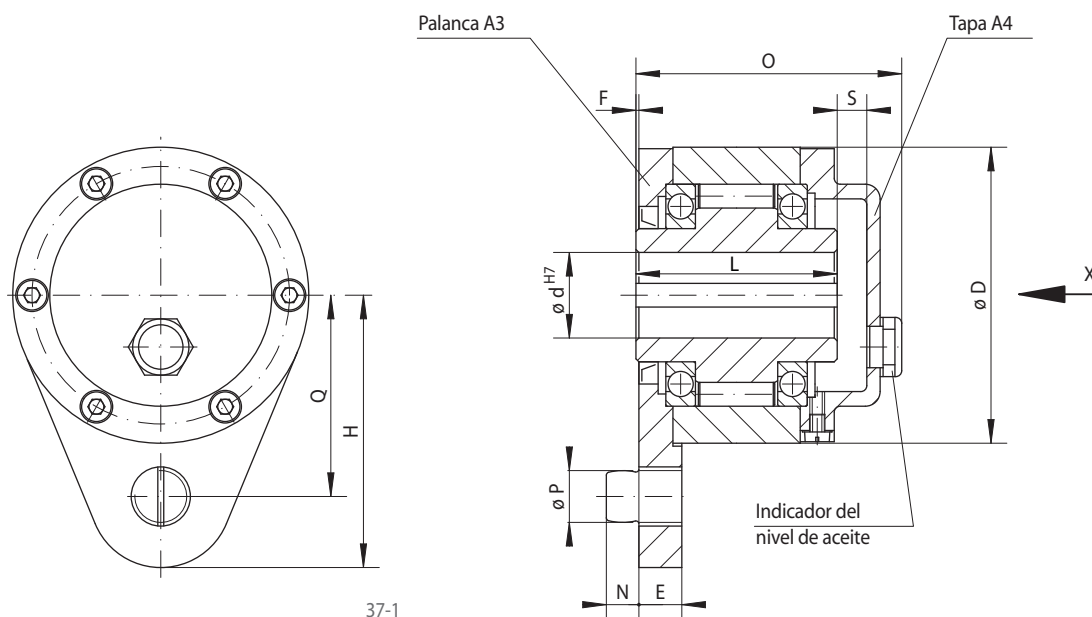
Ejemplo de aplicación

Rueda libre completa FGR 45 R A3A4 utilizada como antirretroceso, ubicada en el extremo opuesto del árbol de accionamiento de un transportador de cangilones. Al parar el motor, el transportador debe retenerse firmemente para impedir que el material transportado provoque el retroceso de la cinta, accionando así el motor a alta velocidad. El par recuperador es soportado por la palanca con perno de sujeción en la carcasa de la caja de cambios. El eje puede girarse en ambos sentidos, retirando el perno de sujeción.



36-2

con palanca y
con rodillos de bloqueo



37-1

37-2

Antirretroceso	Estándar Para uso universal		Dimensiones												

Rueda libre	Tipo	Combinaciones de palancas y tapas	Par nominal M_N Nm	Revoluciones máx. Aro interior gira libre min^{-1}	Diámetro d mm	D mm	E mm	F mm	H mm	L mm	N mm	O mm	P mm	Q mm	S mm	Peso kg
FGR 12	R	A3A4	55	2 500	12	62	13	1	51	42	10	64	10	44	12	1,4
FGR 15	R	A3A4	130	2 200	15	68	13	1	62	52	10	78	10	47	12	1,8
FGR 20	R	A3A4	180	1 900	20	75	15	1	72	57	11	82	12	54	12	2,3
FGR 25	R	A3A4	290	1 550	25	90	17	1	84	60	14	85	16	62	12	3,4
FGR 30	R	A3A4	500	1 400	30	100	17	1	92	68	14	95	16	68	12	4,5
FGR 35	R	A3A4	730	1 300	35	110	22	1	102	74	18	102	20	76	12	5,6
FGR 40	R	A3A4	1 000	1 150	40	125	22	1	112	86	18	115	20	85	13	8,5
FGR 45	R	A3A4	1 150	1 100	45	130	26	1	120	86	22	115	25	90	14	8,9
FGR 50	R	A3A4	2 100	950	50	150	26	1	135	94	22	123	25	102	15	12,8
FGR 55	R	A3A4	2 600	900	55	160	30	1	142	104	25	138	32	108	18	16,2
FGR 60	R	A3A4	3 500	800	60	170	30	1	145	114	25	147	32	112	18	19,3
FGR 70	R	A3A4	6 000	700	70	190	35	1	175	134	30	168	38	135	17	23,5
FGR 80	R	A3A4	6 800	600	80	210	35	1	185	144	30	178	38	145	17	32,0
FGR 90	R	A3A4	11 000	500	90	230	45	1	205	158	40	192	50	155	17	47,2
FGR 100	R	A3A4	20 000	350	100	270	45	1	230	182	40	217	50	180	17	76,0
FGR 130	R	A3A4	31 000	250	130	310	60	1	268	212	55	250	68	205	18	110,0
FGR 150	R	A3A4	68 000	200	150	400	60	1	325	246	55	286	68	255	20	214,0

■ Los diámetros marcados en azul de las ruedas libres de la tabla, estarán disponibles a corto plazo.
El par máximo transmisible es el doble del par nominal indicado. Ver la pág. 14 para la determinación del par necesario.
Ranura de chaveta según DIN 6885, hoja 1 • Tolerancia del ancho de la ranura JS10.

Instrucciones de montaje

El soporte del momento de torsión se realiza mediante la palanca con perno de sujeción. El perno de sujeción encastra en una ranura o un agujero en el bastidor de la máquina. Debe tener de 0,5 a 2 mm de juego axial y radial. Retirando el perno de sujeción de la palanca, el eje puede ser girado en ambas direcciones.

La tolerancia del eje debe ser ISO h6 o j6. En el caso de ruedas libres FGR ... R A3A4, el aro interior debe ser asegurado axialmente con el disco de retención suministrado. Antes de la puesta en marcha, la rueda libre debe ser llenada con aceite de la calidad especificada.

Ejemplo de pedido

La rueda libre base FGR, la palanca, los retenes y los tornillos se suministran sueltos, si no se especifica lo contrario en el pedido.

Rueda libre FGR 25, estándar con palanca A3 y tapa A4:

- FGR 25 R A3A4