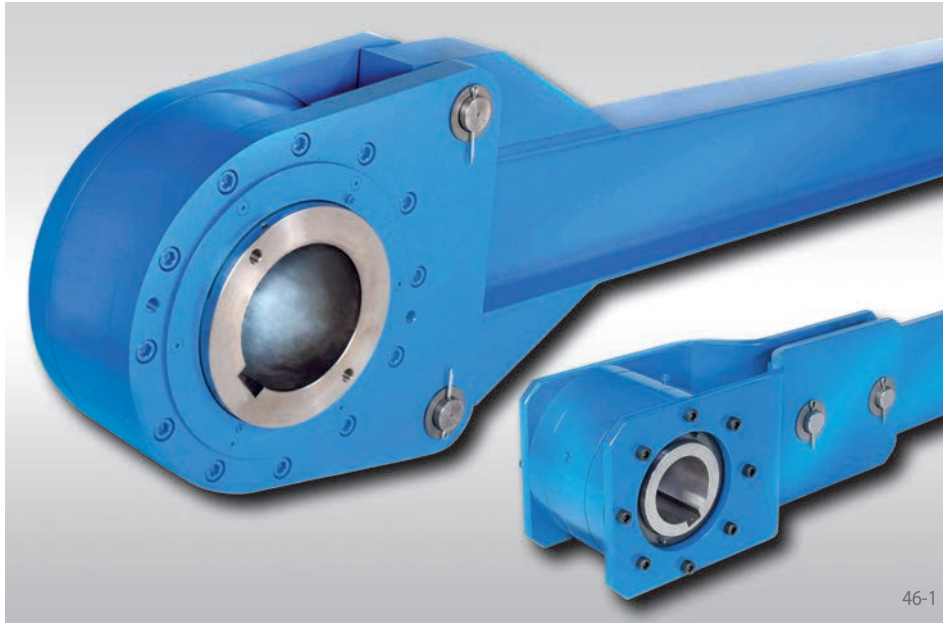


# Antirretornos de Baja Velocidad FRHD

**RINGSPANN®**

con palanca  
en pulgadas con elementos de bloqueo



## Aplicación como

### ▶ Antirretroceso

para bajas velocidades. Las ruedas libres están diseñadas para su uso en cintas transportadoras inclinadas, elevadores o bombas. Retenes de Tacónite protegen el interior de la rueda libre de polvo o suciedad.

## Características

Antirretornos de baja velocidad FRHD con palanca, son ruedas libres con elementos de bloqueo, provistas de rodamientos de bolas y retenes. Están provistas de aceite y preparadas para su montaje.

La antirretornos de baja velocidad FRHD se instalan sobre ejes continuos o los extremos del eje (muñón).

Pares nominales hasta 900 000 lb-ft.

Diámetros interiores hasta 21 inch.

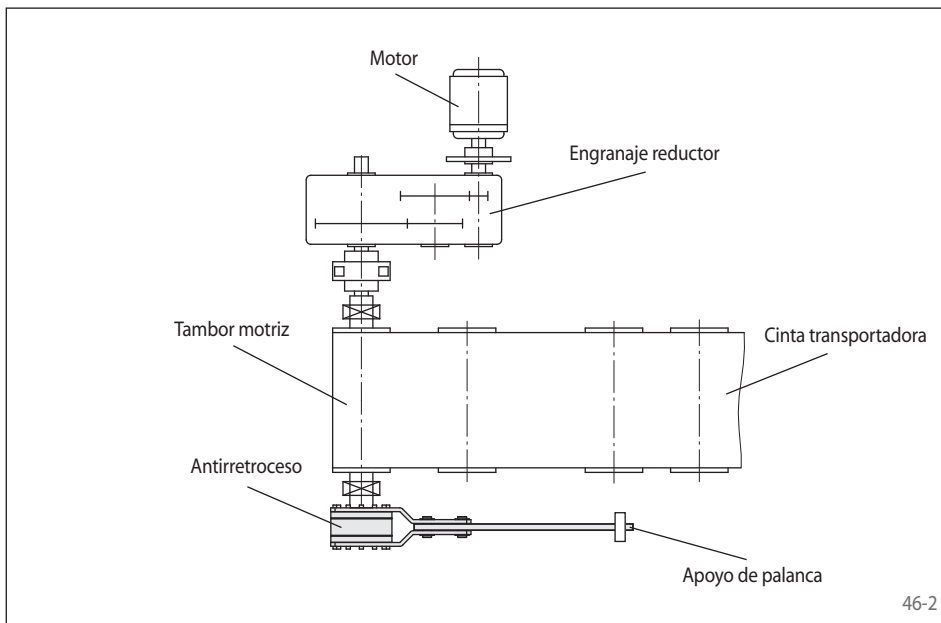
## Ejemplo de aplicación

Antirretroceso FRHD 900 en el eje de entrada del tambor de una cinta transportadora inclinada. La palanca se une a la rueda libre mediante bulones. El par de retroceso se transmite a través de la palanca al apoyo. Para operaciones de mantenimiento, la cinta transportadora sin carga se puede girar en ambas direcciones soltando los bulones.

## Instrucciones de montaje

El par de retroceso se transmite a través de la palanca al apoyo. Al utilizar la rueda libre como antirretroceso, la palanca no debe estar bajo tensión. Debe tener 0,5 inch de juego en dirección axial y dirección radial.

La tolerancia del eje debe ser ISO h6 o j6.

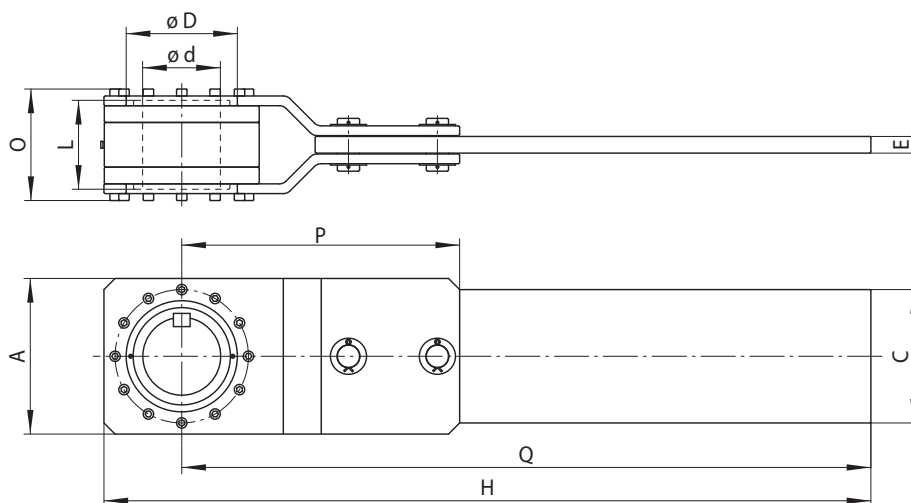


## Ejemplo de pedido

Rueda libre FRHD 800 con diámetro interior de 3,50 inch:

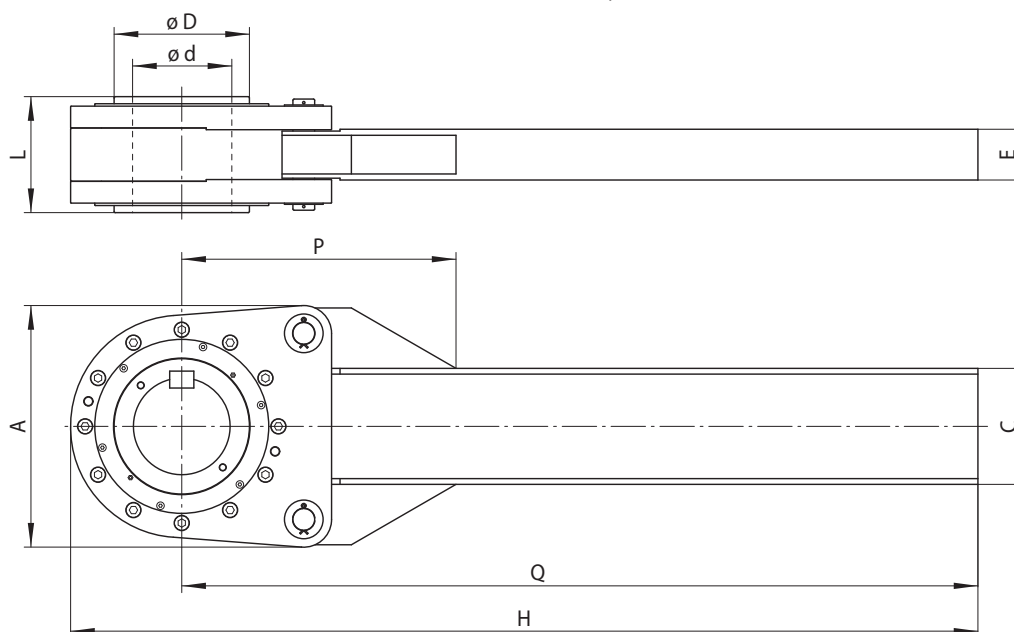
- FRHD 800, d = 3,5 inch

con palanca  
en pulgadas con elementos de bloqueo



Tamaño FRHD 700 a FRHD 950 y FRHD 1050

47-1



Tamaño FRHD 1 000 y FRHD 1 100 a FRHD 1 800

47-2

Antirretroceso	Estándar	Dimensiones											
	Para uso universal												

Rueda libre	Par nominal $M_N$ lb-ft	Revoluciones máx. Aro interior gira libre $\text{min}^{-1}$	Diámetro d máx. inch	A inch	C inch	D inch	E inch	H inch	L inch	O inch	P inch	Q inch	Peso lbs
FRHD 700	3 750	620	3,44	8,00	6,00	5,25	0,50	36,00	6,00	6,75	16,38	32,00	135
FRHD 775	7 500	540	3,75	9,75	8,00	6,00	1,00	42,88	7,50	9,00	20,38	38,00	310
FRHD 800	12 000	460	4,50	10,50	10,00	7,00	1,00	43,25	8,00	9,50	22,13	38,00	360
FRHD 900	18 500	400	5,44	12,00	10,00	8,00	1,50	54,00	7,63	9,38	22,75	48,00	480
FRHD 950	23 000	360	7,00	14,00	12,00	10,00	1,50	69,00	8,00	10,00	25,00	62,00	530
FRHD 1000	28 000	360	7,00	17,00	8,00	9,00	4,13	80,38	8,75	-	23,13	72,00	550
FRHD 1050	45 000	360	7,00	14,00	12,00	10,00	1,50	79,00	10,50	12,50	29,00	72,00	600
FRHD 1100	45 000	360	7,00	17,00	8,00	9,00	4,13	80,38	10,00	-	23,13	72,00	795
FRHD 1200	92 500	250	9,00	23,00	10,00	12,00	4,94	89,00	11,00	-	28,00	78,00	1 300
FRHD 1300	110 000	220	10,00	25,00	12,00	14,00	5,25	95,00	12,00	-	30,00	82,88	1 674
FRHD 1400	140 000	200	12,00	30,00	18,00	16,00	6,25	107,00	13,00	-	36,00	94,00	2 200
FRHD 1450	190 000	200	12,00	30,00	18,00	16,00	6,25	107,00	15,00	-	36,00	94,00	2 500
FRHD 1500	290 000	200	12,00	31,00	18,00	15,13	6,25	107,00	17,62	-	36,00	94,00	2 440
FRHD 1600	373 000	140	14,00	32,50	20,00	17,63	6,25	124,00	19,25	-	30,44	108,00	3 400
FRHD 1700	625 000	120	18,00	42,50	24,50	23,00	7,88	140,00	20,00	-	48,00	120,00	7 000
FRHD 1800	900 000	100	21,00	52,00	30,00	26,50	10,50	170,00	23,00	-	54,00	144,00	12 000

El par máximo transmisible es el doble del par nominal indicado. Ver la pág. 14 para la determinación del par necesario.

Dimensiones del chavetero a petición de los clientes. • Factores de conversión: 1 lb-ft = 1,35 Nm, 1 inch = 25,4 mm, 1 lbs = 0,453 kg.