

para uniones atornilladas en la parte frontal con despegue X de los elementos de bloqueo



Aplicación como

- ▶ Antirretroceso
- ▶ Embrague por adelantamiento

Para aplicaciones como antirretroceso, en operación de giro libre a altas velocidades.

Para aplicaciones como embrague de adelantamiento, en arrastre a bajas velocidades.

Características

Las ruedas libres externas FXM son ruedas libres sin soporte propio y con elementos de bloqueo con despegue X.

El despegue X de los elementos de bloqueo garantiza el funcionamiento en vacío, libre de desgaste, al girar el aro interior a velocidad alta.

Pares nominales hasta 1 230 000 Nm.

Diámetros interiores hasta 560 mm. Otros diámetros estándar, estarán disponibles a corto plazo.

Despegue X de los elementos de bloqueo

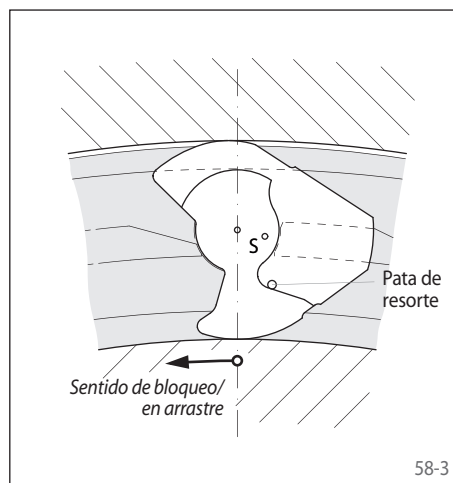
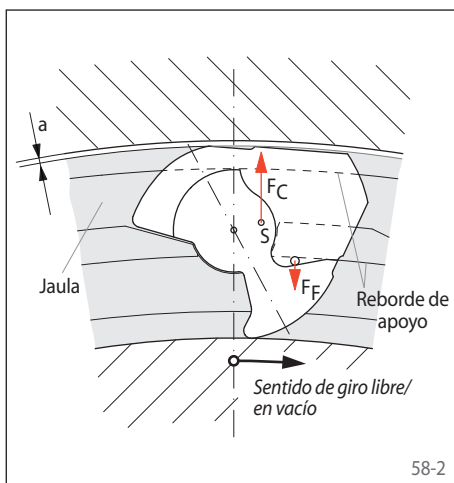
El despegue X se utiliza en antirretrocesos y embragues por adelantamiento, siempre y cuando en vacío el aro interior gire a altas revoluciones y el arrastre en los embragues por adelantamiento se realice a bajas revoluciones. En vacío, la fuerza centrífuga F_C separa los elementos de bloqueo de la pista de rodadura del aro exterior. En este modo de funcionamiento la rueda libre trabaja libre de desgaste, es decir con una vida útil ilimitada.

La fig. 58-2 muestra una rueda libre con despegue X en giro libre. Los elementos de bloqueo se en-

cuentran en una jaula unida con el aro interior por fricción y giran con el aro interior. La fuerza centrífuga F_C en el centro de gravedad S gira el elemento de bloqueo en sentido contrario a las agujas del reloj, arrojándolo al reborde de apoyo de la jaula.

Así se produce la separación "a" entre los elementos de bloqueo y la pista de rodadura del aro exterior, y la rueda libre trabaja sin contacto. Si la velocidad del aro exterior se reduce de tal forma que el efecto de la fuerza centrífuga sobre los ele-

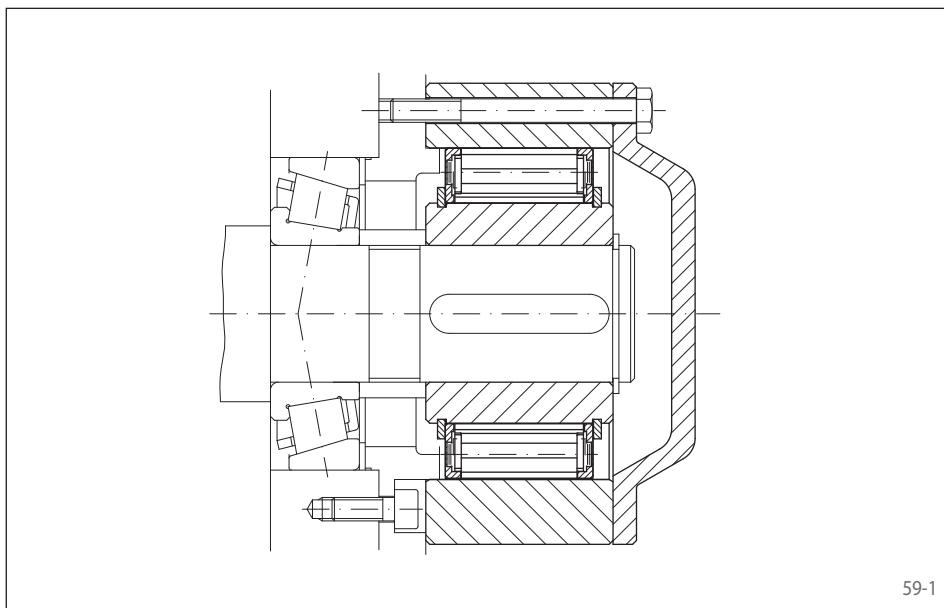
mentos de bloqueo sea inferior a la fuerza de retención de los resortes F_F , los elementos de bloqueo vuelven a su posición inicial, teniendo contacto con el aro exterior y quedando la rueda libre preparada para el bloqueo (fig. 58-3). Al utilizar la rueda libre como embrague por adelantamiento, las revoluciones de arrastre no deben superar el 40% de las revoluciones de despegue.



Ruedas libres externas FXM

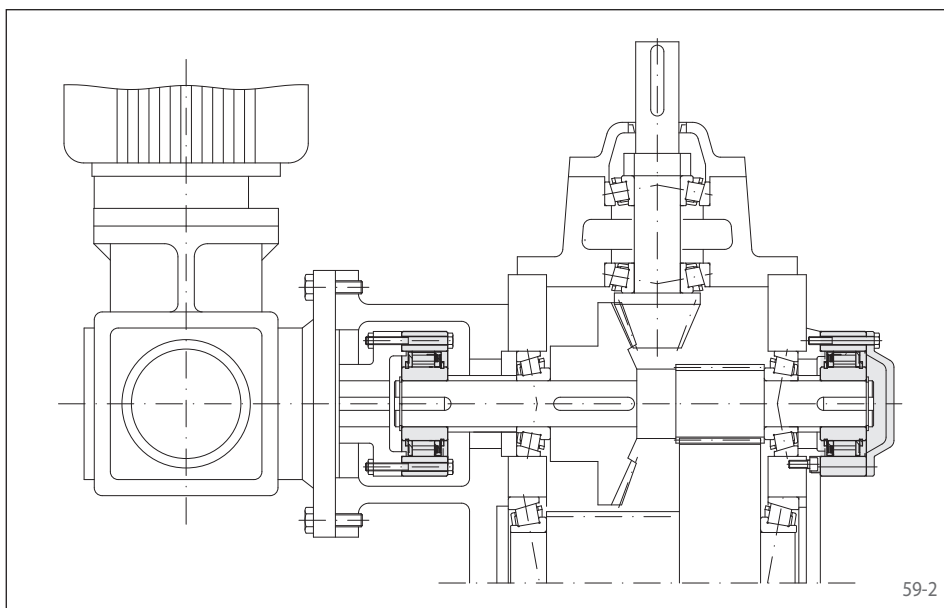
para uniones atornilladas en la parte frontal con despegue X de los elementos de bloqueo

RINGSPANN®



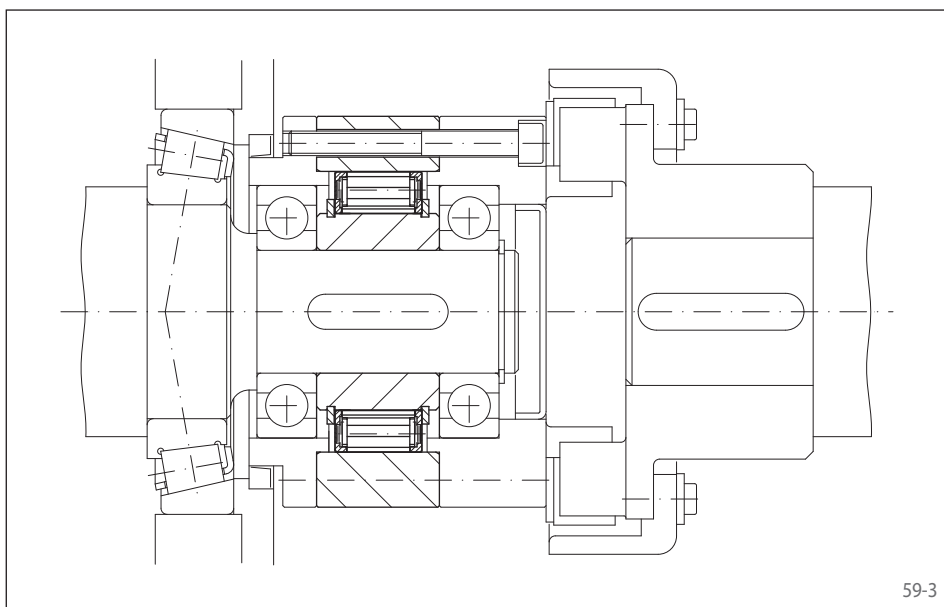
Ejemplo de aplicación

Rueda libre externa FXM 170 - 63 MX con tapa de cierre, utilizada como antirretroceso, montada en el muñón del primer eje intermedio de un reductor de piñón recto en el accionamiento de una cinta transportadora inclinada. Con el motor parado, la cinta transportadora debe retenerse con total seguridad para impedir que ésta retroceda debido al material transportado, ya que de lo contrario se producirían graves daños. Con el eje girando a altas revoluciones en funcionamiento normal (vacío), el despegue X de los elementos de bloqueo garantiza el funcionamiento continuo sin contacto y, por tanto, libre de desgaste.



Ejemplo de aplicación

Dos ruedas libres externas FXM 120 - 50 MX en el reductor de un transportador vertical de cangilones. Adicionalmente al accionamiento principal, el transportador de cangilones dispone de un accionamiento de marcha ultralenta mediante el cual la instalación puede moverse a revoluciones bajas durante los trabajos de mantenimiento. La rueda libre ubicada entre el accionamiento de marcha ultralenta y el reductor principal funciona como embrague por adelantamiento. En marcha ultralenta, la rueda libre trabaja en arrastre. En funcionamiento normal, accionado a través del reductor principal, el aro interior de la rueda libre adelanta a alta velocidad, desacoplando automáticamente el accionamiento de marcha ultralenta. La segunda rueda libre, ubicada en el muñón del primer eje intermedio del reductor principal, funciona como antirretroceso e impide el retroceso del transportador de cangilones cuando la instalación esté parada.



Ejemplo de aplicación

Rueda libre externa FXM 76 - 25 NX, utilizada como embrague por adelantamiento entre el accionamiento de marcha ultralenta y el reductor principal de un molino de cemento. En marcha ultralenta, el acoplamiento de ejes acciona el aro exterior. La rueda libre funciona en arrastre y acciona la instalación a bajas revoluciones a través del reductor principal. En funcionamiento normal (vacío), el aro interior adelanta a altas revoluciones y el accionamiento de marcha ultralenta se desacopla automáticamente. Dadas las altas revoluciones del eje, se utiliza el tipo con despegue X. En funcionamiento en vacío, los elementos de bloqueo trabajan sin contacto y, por tanto, libres de desgaste. La ubicación de los retenes entre la rueda libre y el reductor principal es ventajosa, ya que en funcionamiento normal (vacío) están parados y no producen ningún calentamiento adicional por fricción.

Ruedas libres externas FXM ... NX y FXM ... MX

RINGSPANN®

para uniones atornilladas en la parte frontal con despegue X de los elementos de bloqueo



Con despegue X
Para elevada duración de vida mediante despegue de los elementos de bloqueo al girar el aro interior a velocidad alta

Antirretroceso Embrague por adel.

Rueda libre	Tipo	Par nominal, considerando la oscilación circular existente (T.L.R.)						Velocidad de despegue aro interior min ⁻¹	Revoluciones máx.	
		Par nominal teórico Nm	0,1 A Nm	0,2 A Nm	0,3 A Nm	0,4 A Nm	0,5 A Nm		Aro interior gira libre/adelanta min ⁻¹	Aro exterior arrastra min ⁻¹
FXM 31 - 17	NX	110	110	105	100			890	5 000	356
FXM 38 - 17	NX	180	170	160	150			860	5 000	344
FXM 46 - 25	NX	460	450	440	430			820	5 000	328
FXM 51 - 25	NX	560	550	540	530			750	5 000	300
FXM 56 - 25	NX	660	650	640	630			730	5 000	292
FXM 61 - 19	NX	520	500	480	460			750	5 000	300
FXM 66 - 25	NX	950	930	910	890			700	5 000	280
FXM 76 - 25	NX	1 200	1 170	1 140	1 110			670	5 000	268
FXM 86 - 25	NX	1 600	1 550	1 500	1 450			630	5 000	252
FXM 101 - 25	NX	2 100	2 050	2 000	1 950			610	5 000	244
FXM 85 - 40	MX	2 500	2 500	2 450	2 450	2 450	2 450	430	6 000	172
FXM 100 - 40	MX	3 700	3 600	3 600	3 500	3 500	3 500	400	4 500	160
FXM 120 - 50	MX	7 700	7 600	7 500	7 300	7 300	7 300	320	4 000	128
FXM 140 - 50	MX	10 100	10 000	9 800	9 600	9 500	9 500	320	3 000	128
FXM 170 - 63	MX	20 500	20 500	20 000	19 500	19 000	19 000	250	2 700	100
FXM 200 - 63	MX	31 000	30 500	30 000	26 500	23 000	20 500	240	2 100	96

El par máximo transmisible es el doble del par nominal indicado. Ver la pág. 14 para la determinación del par necesario. El par nominal teórico sólo se aplica cuando la concetricidad de los aros interior y exterior sea ideal. En la práctica, el juego de los rodamientos y los errores de centrado de las piezas contiguas influyen negativamente en la concetricidad. En tales casos se aplican los pares nominales indicadas en la tabla, considerando la oscilación circular existente. Solicite más información para revoluciones mayores.

Instrucciones de montaje

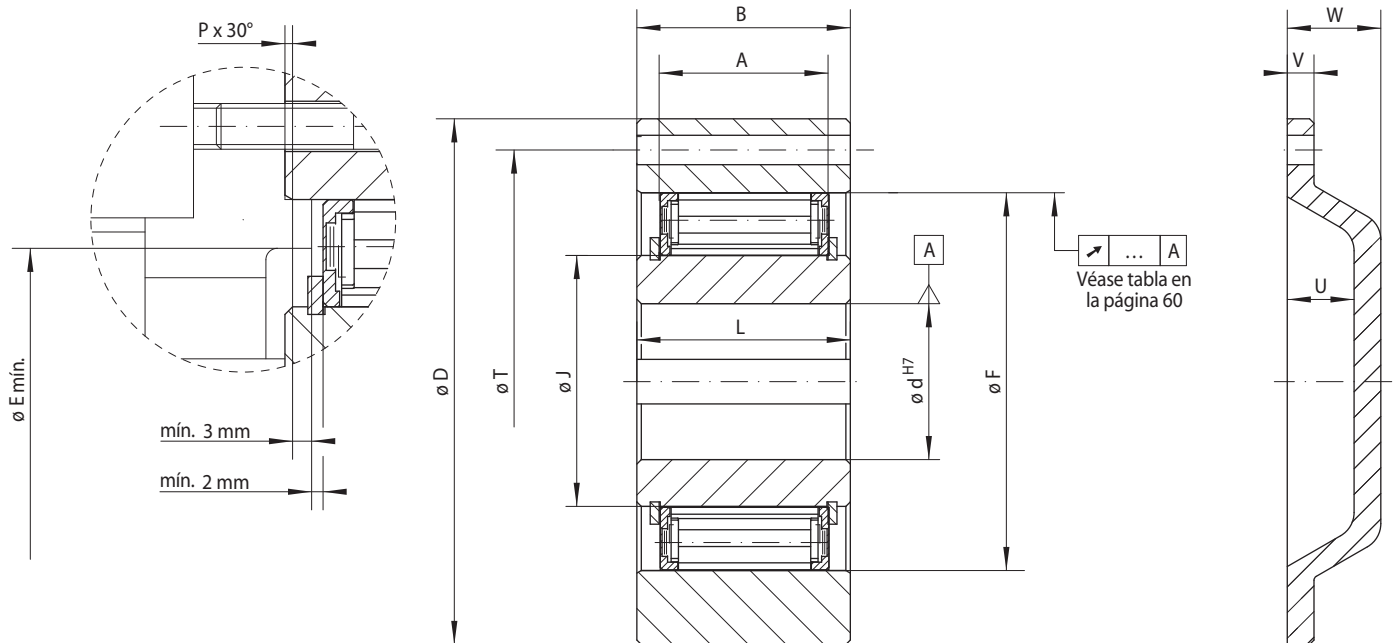
Las ruedas libres externas no disponen de soporte propio, por lo que la alineación concéntrica de los aros interior y exterior será por parte del cliente. Deben observarse las oscilaciones circulares admisibles.

La rueda libre externa FXM se centra en la pieza de conexión a montar por parte del cliente a través de la pista de rodadura del aro exterior F y se atornilla en dicha pieza (véase fig. 61-1). La tolerancia del diámetro de centrado en la pieza complementaria debe ser ISO h6 o h7.

La tolerancia del eje debe ser ISO h6 o j6.

Para el montaje en el muñón del eje pueden suministrarse opcionalmente tapas de cierre (véase fig. 61-3).

para uniones atornilladas en la parte frontal
con despegue X de los elementos de bloqueo



61-1

61-2

61-3

Rueda libre	Tipo	Diámetro d			A	B	D	E mín. mm	F	G**	J	L	P	T	U	V	W	Z**	Peso kg
		Estándar mm		máx. mm															
FXM 31 -17	NX	20*		20*	17	25	85	41	55	M 6	31	24	1,0	70	15	6	21	6	0,8
FXM 38 -17	NX	25*		25*	17	25	90	48	62	M 6	38	24	1,0	75	15	6	21	6	0,9
FXM 46 -25	NX	30		30	25	35	95	56	70	M 6	46	35	1,0	82	15	6	21	6	1,3
FXM 51 -25	NX	35		36	25	35	105	62	75	M 6	51	35	1,0	90	15	6	21	6	1,7
FXM 56 -25	NX	35	40	40	25	35	110	66	80	M 6	56	35	1,0	96	15	6	21	8	1,8
FXM 61 -19	NX	35	40	45*	19	27	120	74	85	M 8	61	25	1,0	105	15	6	21	6	1,8
FXM 66 -25	NX	40	45	48	25	35	132	82	90	M 8	66	35	1,0	115	15	8	23	8	2,8
FXM 76 -25	NX	50	55	60*	25	35	140	92	100	M 8	76	35	1,0	125	15	8	23	8	3,1
FXM 86 -25	NX	50	60	70*	25	40	150	102	110	M 8	86	40	1,0	132	15	8	23	8	4,2
FXM 101 -25	NX	75		80*	25	50	175	117	125	M 10	101	50	1,0	155	20	8	28	8	6,9
FXM 85 -40	MX	60		65	40	50	175	102	125	M 10	85	60	1,0	155	20	8	28	8	7,4
FXM 100 -40	MX	70		80*	40	50	190	130	140	M 10	100	60	1,5	165	25	10	35	12	8,8
FXM 120 -50	MX	80		95	50	60	210	150	160	M 10	120	70	1,5	185	25	10	35	12	12,7
FXM 140 -50	MX	90		110	50	70	245	170	180	M 12	140	70	2,0	218	25	12	35	12	19,8
FXM 170 -63	MX	100		130	63	80	290	200	210	M 16	170	80	2,0	258	28	12	38	12	33,0
FXM 200 -63	MX	120		155	63	80	310	230	240	M 16	200	80	2,0	278	32	12	42	12	33,6

Ranura de chaveta según DIN 6885, hoja 1 • Tolerancia del ancho de la ranura JS10.

* Ranura de chaveta según DIN 6885, hoja 3 • Tolerancia del ancho de la ranura JS10.

** Z = número de agujeros de fijación para tornillos G en el círculo primitivo T.

Lubricación

A revoluciones superiores a las de despegue no se necesita lubricación especial y la rueda libre es libre de mantenimiento.

Para el funcionamiento a revoluciones inferiores a las de despegue debe proveerse la lubricación por aceite con la calidad de aceite prescrita.

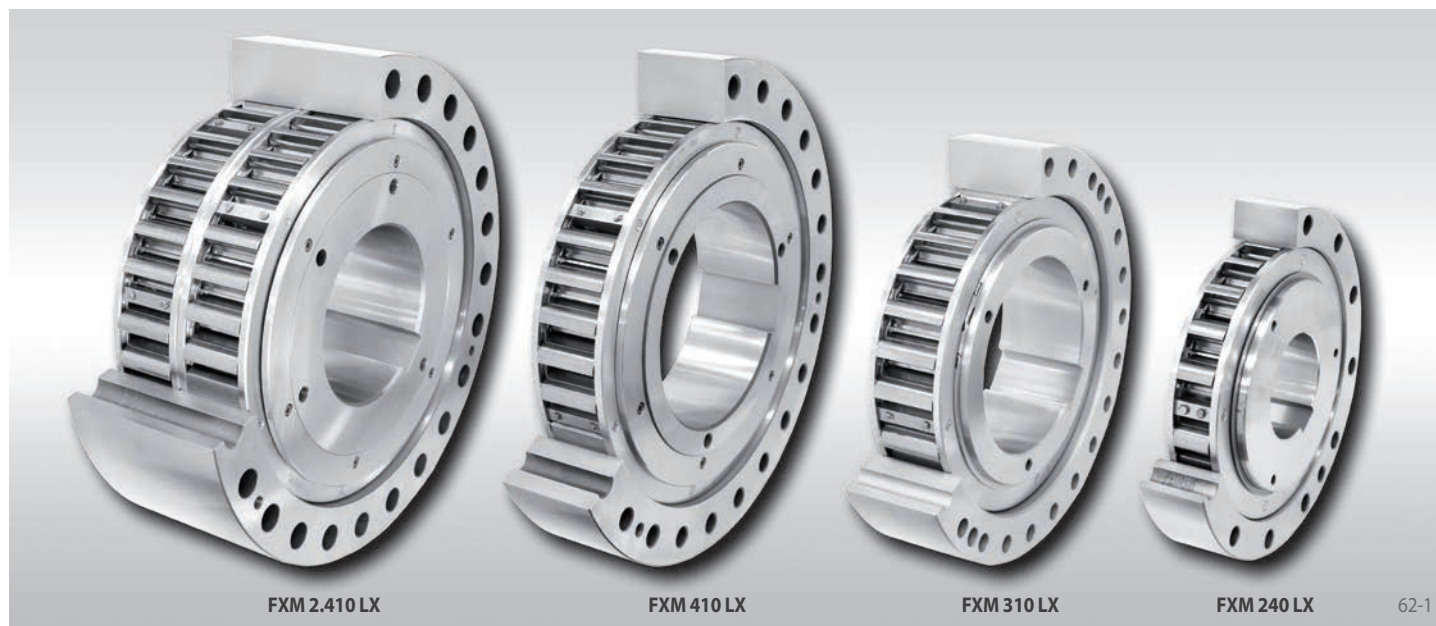
Ejemplo de pedido

Rueda libre FXM 140 - 50 con despegue X de los elementos de bloqueo con un diámetro de 90 mm y tapa de cierre:

- FXM 140 - 50 MX, d = 90 mm, con tapa de cierre

Ruedas libres externas FXM ... LX

para uniones atornilladas en la parte frontal con despegue X de los elementos de bloqueo



Con despegue X
Para elevada duración de vida mediante despegue de los elementos de bloqueo al girar el aro interior a velocidad alta

Antirretroceso →
Embrague por adel. ←

Rueda libre	Tipo	Par nominal, considerando la oscilación circular existente (TLR)							Velocidad de despegue aro interior min ⁻¹	Revoluciones máx.	
		0 A Nm	0,1 A Nm	0,2 A Nm	0,3 A Nm	0,4 A Nm	0,5 A Nm	0,8 A Nm		Aro interior gira libre/adelanta min ⁻¹	Aro exterior arrastra min ⁻¹
FXM 240 - 63	LX	36 500	36 000	35 500	35 500	35 000	34 500	34 000	220	3 000	88
FXM 240 - 96	LX	59 000	58 500	58 500	57 500	57 000	56 500	56 000	220	2 500	88
FXM 2.240 - 70	LX	81 000	80 500	80 000	79 500	78 500	77 500	77 000	220	2 500	88
FXM 2.240 - 96	LX	117 500	116 500	116 000	114 500	113 500	112 500	111 500	220	2 500	88
FXM 260 - 63	LX	44 500	44 000	44 000	43 500	43 000	42 500	41 500	210	2 250	84
FXM 290 - 70	LX	65 000	64 500	64 000	63 500	62 500	62 000	60 000	200	2 250	80
FXM 290 - 96	LX	95 500	95 000	94 500	93 500	92 500	91 500	84 500	200	2 250	80
FXM 2.290 - 70	LX	125 500	124 500	123 500	122 500	121 000	119 500	117 000	200	2 250	80
FXM 2.290 - 96	LX	183 000	181 500	180 000	178 500	176 500	174 500	171 000	200	2 250	80
FXM 310 - 70	LX	76 000	75 000	74 500	74 000	73 000	72 500	70 000	195	2 250	78
FXM 310 - 96	LX	112 000	111 000	110 500	109 500	108 000	107 000	99 000	195	2 100	78
FXM 320 - 70	LX	81 000	80 500	80 000	79 500	78 500	78 000	65 500	195	2 000	78
FXM 320 - 96	LX	114 000	113 500	112 500	111 500	110 000	109 000	105 500	195	2 000	78
FXM 2.320 - 70	LX	158 000	156 500	155 500	154 000	152 500	151 000	143 000	195	2 000	78
FXM 2.320 - 96	LX	225 000	223 500	221 500	220 000	217 500	215 000	209 000	195	2 000	78
FXM 360 - 100	LX	156 000	155 000	154 000	152 500	144 000	134 500	108 000	180	1 800	72
FXM 2.360 - 73	LX	208 000	206 500	204 500	203 000	201 000	199 000	163 000	180	1 800	72
FXM 2.360 - 100	LX	294 500	292 500	290 000	287 500	284 500	281 500	258 500	180	1 800	72
FXM 410 - 100	LX	194 500	193 500	192 000	190 000	188 500	179 500	145 000	170	1 500	68
FXM 2.410 - 73	LX	263 000	261 000	259 000	257 000	254 500	252 000	209 500	170	1 500	68
FXM 2.410 - 100	LX	389 500	387 000	384 000	380 500	377 000	359 500	289 500	170	1 500	68
FXM 500 - 100	LX	290 000	287 500	285 500	283 000	272 000	255 000	202 000	150	1 000	60
FXM 2.500 - 100	LX	578 000	574 000	570 000	566 000	547 000	508 000	407 000	150	1 000	60
FXM 620 - 105	LX	444 500	441 500	438 500	427 000	400 000	374 000	300 000	135	1 000	54
FXM 2.620 - 105	LX	888 000	882 000	876 000	860 000	807 000	754 000	603 000	135	1 000	54
FXM 750 - 105	LX	605 000	601 000	596 000	591 000	586 000	579 000	504 000	125	800	50
FXM 2.750 - 105	LX	1 230 000	1 220 000	1 210 000	1 200 000	1 190 000	1 179 000	958 000	125	800	50

El par máximo transmisible es el doble del par nominal indicado. Ver la pág. 14 para la determinación del par necesario.
El par nominal teórico sólo se aplica cuando la concentricidad de los aros interior y exterior sea ideal. En la práctica, el juego de los rodamientos y los errores de centrado de las piezas contiguas influyen negativamente en la concentricidad. En tales casos se aplican los pares nominales indicadas en la tabla, considerando la oscilación circular existente.
Solicite más información para revoluciones mayores.

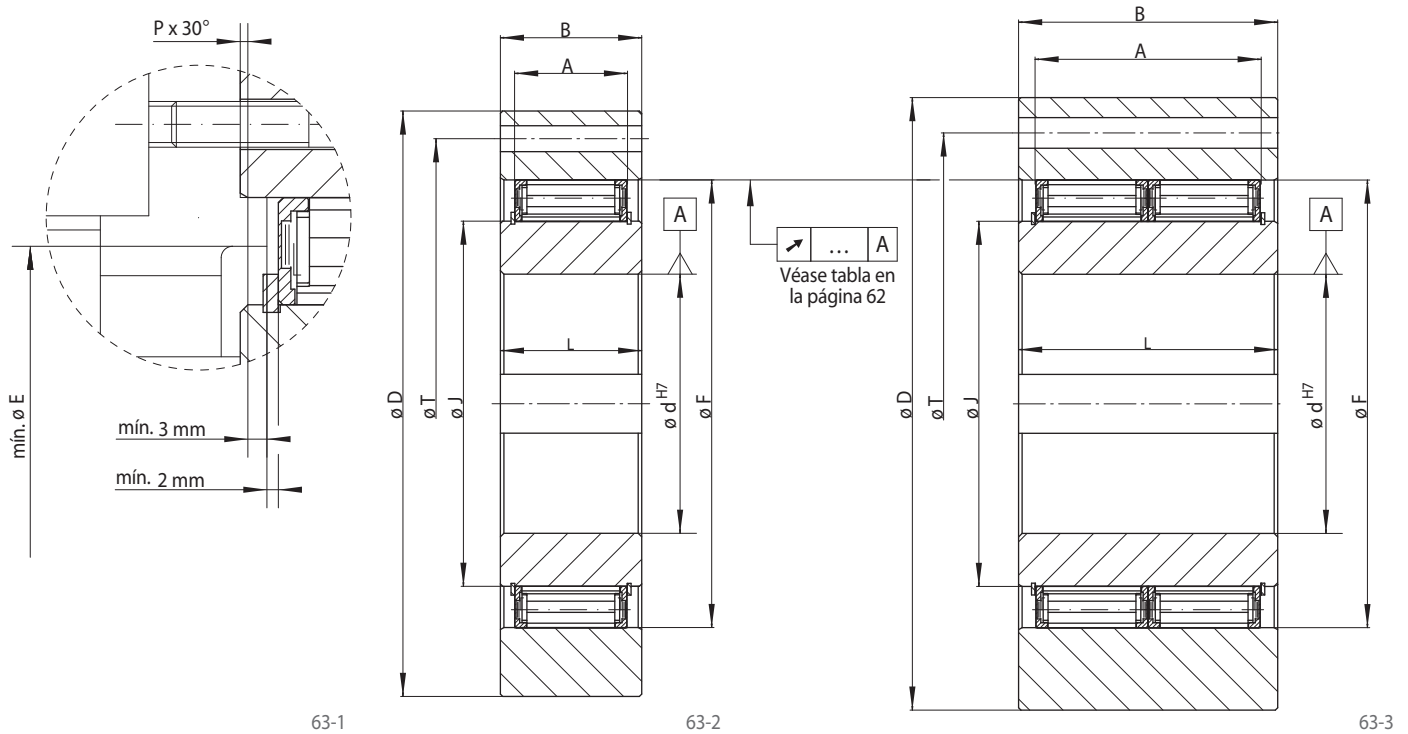
Instrucciones de montaje

Las ruedas libres externas no disponen de soporte propio, por lo que la alineación concéntrica de los aros interior y exterior será por parte del cliente. Deben observarse las oscilaciones circulares admisibles.

La rueda libre externa FXM se centra en la pieza de conexión a montar por parte del cliente a través de la pista de rodadura del aro exterior F y se atornilla en dicha pieza (véase fig. 63-1). La tolerancia del diámetro de centrado en la pieza complementaria debe ser ISO h6 o h7.

La tolerancia del eje debe ser ISO h6 o j6.

para uniones atornilladas en la parte frontal con despegue X de los elementos de bloqueo



Rueda libre	Tipo	Diámetro d máx. mm	A mm	B mm	D mm	E mín. mm	F mm	G*	J mm	L mm	P mm	T mm	Z*	Peso kg
FXM 240 - 63	LX	185	63	80	400	280	310	M 20	240	90	2,0	360	12	60
FXM 240 - 96	LX	185	96	125	420	280	310	M 24	240	120	2,0	370	16	95
FXM 2.240 - 70	LX	185	140	160	412	280	310	M 20	240	160	2,0	360	24	120
FXM 2.240 - 96	LX	185	192	240	425	280	310	M 24	240	240	2,0	370	24	200
FXM 260 - 63	LX	205	63	80	430	300	330	M 20	260	105	2,0	380	16	75
FXM 290 - 70	LX	230	70	80	460	330	360	M 20	290	105	2,0	410	16	90
FXM 290 - 96	LX	230	96	110	460	330	360	M 20	290	120	2,0	410	16	91
FXM 2.290 - 70	LX	230	140	160	480	330	360	M 24	290	160	2,0	410	18	170
FXM 2.290 - 96	LX	230	192	240	490	330	360	M 30	290	240	2,0	425	20	260
FXM 310 - 70	LX	240	70	125	497	360	380	M 20	310	110	3,0	450	24	135
FXM 310 - 96	LX	240	96	125	497	360	380	M 20	310	120	3,0	450	24	145
FXM 320 - 70	LX	250	70	80	490	360	390	M 24	320	105	3,0	440	16	105
FXM 320 - 96	LX	250	96	120	520	360	390	M 24	320	120	3,0	440	16	150
FXM 2.320 - 70	LX	250	140	180	505	360	390	M 24	320	180	3,0	440	24	200
FXM 2.320 - 96	LX	250	192	240	530	360	390	M 30	320	240	3,0	460	24	310
FXM 360 - 100	LX	280	100	120	540	400	430	M 24	360	125	3,0	500	24	170
FXM 2.360 - 73	LX	280	146	210	550	400	430	M 24	360	210	3,0	500	24	270
FXM 2.360 - 100	LX	280	200	250	580	400	430	M 30	360	250	3,0	500	24	380
FXM 410 - 100	LX	300	100	120	630	460	480	M 24	410	125	3,0	560	24	245
FXM 2.410 - 73	LX	300	146	210	630	460	480	M 24	410	210	3,0	560	24	400
FXM 2.410 - 100	LX	300	200	220	630	460	480	M 30	410	220	3,0	560	24	440
FXM 500 - 100	LX	360	100	130	780	550	570	M 30	500	130	3,0	680	24	310
FXM 2.500 - 100	LX	360	200	230	780	550	570	M 30	500	230	3,0	680	24	560
FXM 620 - 105	LX	460	105	140	980	670	690	M 30	620	140	3,0	840	24	570
FXM 2.620 - 105	LX	460	210	240	980	670	690	M 36	620	240	3,0	840	24	990
FXM 750 - 105	LX	560	105	150	1 350	800	820	M 42	750	150	3,0	1 000	24	1 330
FXM 2.750 - 105	LX	560	210	250	1 350	800	820	M 42	750	250	3,0	1 000	24	2 620

Ranura de chaveta según DIN 6885, hoja 1 • Tolerancia del ancho de la ranura JS10.

* Z = número de agujeros de fijación para tornillos G en el círculo primitivo T.

Lubricación

A revoluciones superiores a las de despegue no se necesita lubricación especial y la rueda libre es libre de mantenimiento.

Para el funcionamiento a revoluciones inferiores a las de despegue debe proveerse la lubricación por aceite con la calidad de aceite prescrita.

Ejemplo de pedido

Rueda libre FXM 240 - 63 con despegue X de los elementos de bloqueo con un diámetro de 185 mm:

- FXM 240 - 63 LX, d = 185 mm