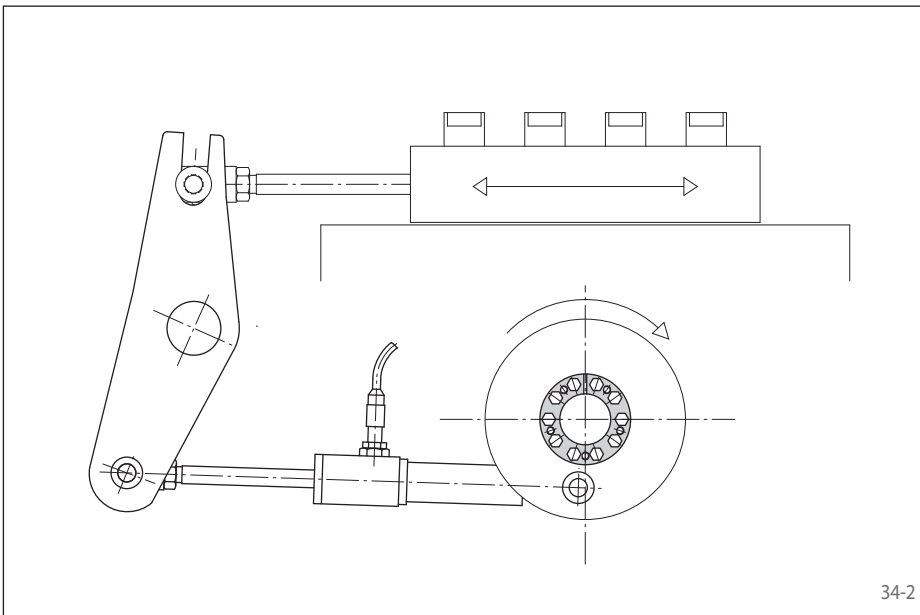


centra el cubo en el eje macizo  
protección anticorrosión



34-1



34-2

## Pares y fuerzas axiales transmisibles

Los pares transmisibles o las fuerzas axiales mostradas en la siguiente página, están sujetas a las siguientes tolerancias, características superficiales y requerimientos de material. Por favor, contacte con nosotros en caso de variaciones.

### Tolerancias

- h8 para diámetros de eje macizo d
- H8 para diámetros de cubo D

### Superficies

Rugosidad superficial media de las superficies en contacto entre el eje macizo y el agujero del cubo:  
 $R_z = 10 \dots 25 \mu\text{m}$ .

### Materiales

En el eje macizo y el cubo se aplica lo siguiente:

- E-módulo  $\geq 170 \text{ kN/mm}^2$

## Instalación

Por favor, consulte nuestras instrucciones de instalación y operación para uniones cónicas de fijación RLK 110 K.

## Características

- Centra el cubo en el eje macizo
- Todas las piezas tienen un niquelado químico de  $35 \mu\text{m}$  para una alta resistencia a la corrosión según la norma DIN 50021 (ensayo de niebla salina neutra)
- Grandes pares transmisibles
- El espesor radial reducido es especialmente indicado para cubos con pequeños diámetros exteriores
- Sin desplazamiento axial entre el cubo y el eje macizo durante el procedimiento de amarre, debido al punto de apoyo-tope fijo
- Par transmisible desde 190 Nm hasta 2800 Nm
- Para diámetros de eje macizo entre 19 mm y 60 mm

## Ejemplo de aplicación

Conexión sin holguras de una rueda excéntrica al eje macizo conductor de una máquina empaquetadora con una unión cónica de fijación RLK 110 K. El movimiento de giro se convierte en un movimiento de traslación por un pistón que se encuentra protegido de posibles sobrecargas mediante un limitador de fuerza RINGSPANN.

## Transmisión simultánea de par y fuerza axial

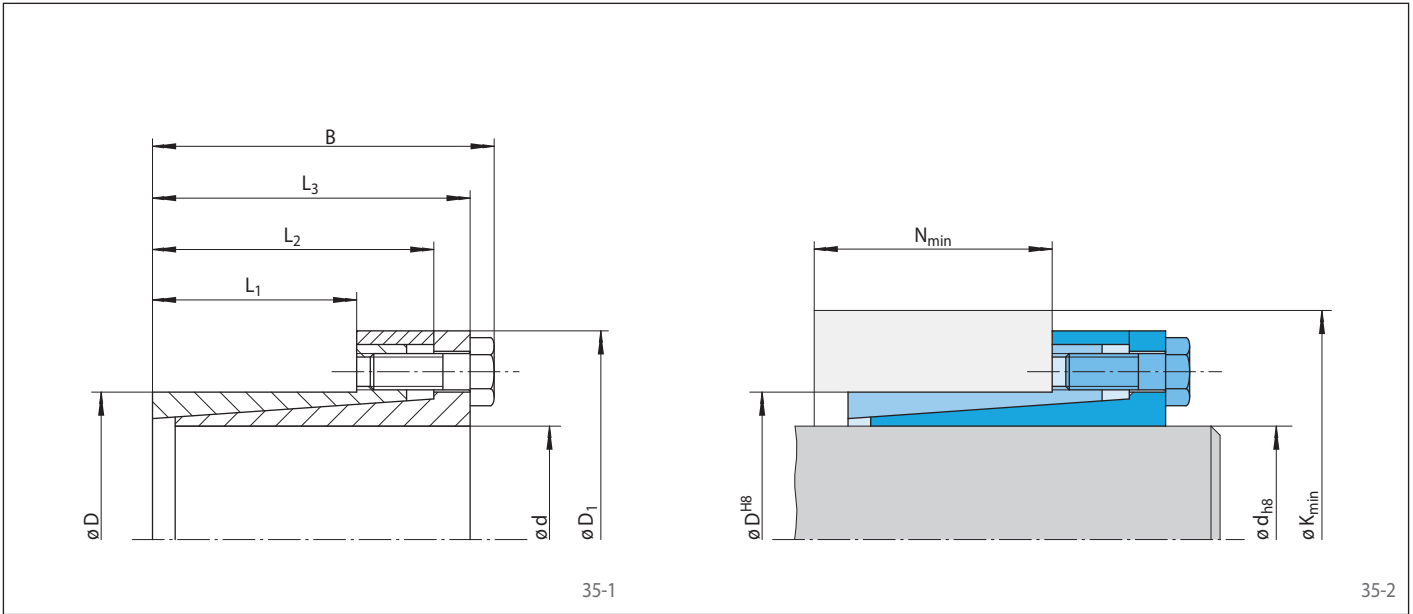
Los pares transmisibles  $M$  que se muestran en las tablas se aplican para fuerzas axiales  $F = 0 \text{ kN}$  y por el contrario, las fuerzas axiales  $F$  indicadas se aplican a pares  $M = 0 \text{ Nm}$ . En el caso de que se deban transmitir simultáneamente par y fuerza axial, el par transmisible y la fuerza axial transmisible se reducen. Por favor, consulte los puntos técnicos de las páginas 72 y 73.

## Ejemplo de pedido

Unión cónica de fijación RLK 110 K para eje macizo de diámetro  $d = 50 \text{ mm}$ :

- RLK 110 K, tamaño 50 x 65  
Número de artículo 4206-050001-A08101

centra el cubo en el eje macizo  
protección anticorrosión



Dimensiones								Datos técnicos											Número de artículo			
Tamaño		Límite elástico $R_e$ del material del cubo [N/mm <sup>2</sup> ]						Par o fuerza axial transmisible		Presión de contacto en		Tornillos de fijación				Peso						
d mm	D mm	200		320		500		M Nm	F kN	Eje $P_w$ N/mm <sup>2</sup>	Cubo $P_N$ N/mm <sup>2</sup>	Par de apriete $M_5$ Nm	Número	Tamaño	Longitud mm		kg					
19	27	49	41	18	31	38	62	27	44	23	37	21	190	20	157	111	14,9	4	M 6	18	0,3	4206-019001-A08101
20	28	49	41	18	31	38	62	27	45	23	38	21	200	20	149	107	14,9	4	M 6	18	0,3	4206-020001-A08101
22	32	54	48	25	38	45	52	30	43	28	39	27	220	20	98	67	14,9	4	M 6	18	0,3	4206-022001-A08101
25	34	56	48	25	38	45	54	30	45	28	41	27	250	20	86	63	14,9	4	M 6	18	0,4	4206-025001-A08101
28	39	61	49	25	38	45	71	33	56	30	49	28	420	30	115	83	14,9	6	M 6	18	0,5	4206-028001-A08101
30	41	62	49	25	38	45	71	33	57	29	51	28	450	30	108	79	14,9	6	M 6	18	0,5	4206-030001-A08101
32	43	65	56	30	43	50	79	39	62	35	54	33	650	40	112	83	14,9	8	M 6	18	0,5	4206-032001-A08101
35	47	69	56	30	43	50	81	39	65	35	58	33	710	40	102	76	14,9	8	M 6	18	0,6	4206-035001-A08101
38	50	72	56	30	43	50	82	38	68	35	61	33	770	40	94	72	14,9	8	M 6	18	0,6	4206-038001-A08101
40	53	75	56	30	43	50	84	38	70	35	63	33	810	40	90	68	14,9	8	M 6	18	0,7	4206-040001-A08101
45	59	85	71	40	57	65	108	53	84	47	74	44	1650	74	109	83	36,1	8	M 8	22	1,2	4206-045001-A08101
50	65	92	76	45	62	70	120	59	93	52	82	50	2300	92	109	84	36,1	10	M 8	22	1,3	4206-050001-A08101
55	71	98	81	50	67	75	117	62	95	56	85	54	2500	92	89	69	36,1	10	M 8	22	1,5	4206-055001-A08101
60	77	104	81	50	67	75	120	61	101	56	91	54	2800	92	82	64	36,1	10	M 8	22	1,7	4206-060001-A08101