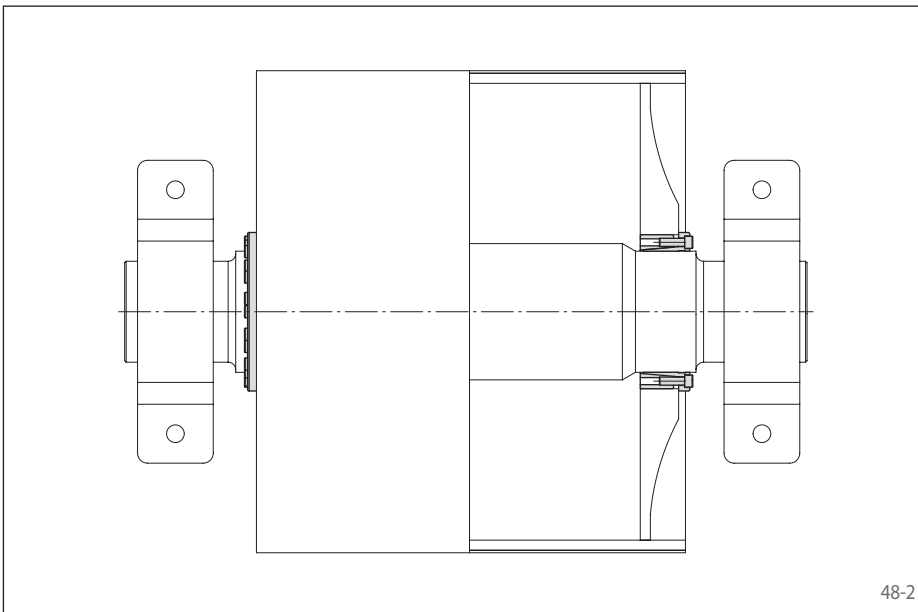


Calidad premium para alta precisión de centrado
Se puede montar varias veces



Características

- Centra el cubo en el eje macizo. Doble ranura para mayor precisión de centrado.
- Se puede montar varias veces
- Grandes pares transmisibles
- Longitud axial reducida
- Sin desplazamiento axial entre el cubo y el eje macizo durante el procedimiento de amarre debido al punto de apoyo-tope fijo
- Máxima calidad de mecanizado
- Par transmisible desde 6 700 Nm hasta 994 500 Nm
- Para diámetros de eje macizo entre 70 mm y 600 mm



Ejemplo de aplicación

Conexión sin juego del tambor de una cinta con una unión cónica RLK 136 TC. La unión cónica centra el tambor del transportador en el eje del accionamiento. Al no haber ningún esfuerzo axial durante el momento de la conexión, la posición axial del tambor permanece fija respecto al eje motriz.

Pares y fuerzas axiales transmisibles

Los pares transmisibles o las fuerzas axiales mostradas en la siguiente página, están sujetas a las siguientes tolerancias, características superficiales y requerimientos de material. Por favor, contacte con nosotros en caso de variaciones.

Tolerancias

- h8 para diámetros de eje macizo d
- H8 para diámetros de cubo D

Superficies

Rugosidad superficial media de las superficies en contacto entre el eje macizo y el agujero del cubo:
 $R_z = 10 \dots 25 \mu\text{m}$.

Materiales

En el eje macizo y el cubo se aplica lo siguiente:

- E-módulo $\geq 170 \text{ kN/mm}^2$

Instalación

Por favor, consulte nuestras instrucciones de instalación y operación para uniones cónicas de fijación RLK 133 TC.

Transmisión simultánea de par y fuerza axial

Los pares transmisibles M que se muestran en las tablas se aplican para fuerzas axiales $F = 0 \text{ kN}$ y por el contrario, las fuerzas axiales F indicadas se aplican a pares $M = 0 \text{ Nm}$. En el caso de que se deban transmitir simultáneamente par y fuerza axial, el par transmisible y la fuerza axial transmisible se reducen. Por favor, consulte los puntos técnicos de las páginas 74 y 75.

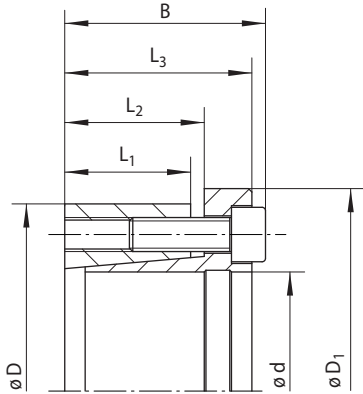
Ejemplo de pedido

Unión cónica de fijación RLK 136 TC para eje macizo de diámetro $d = 100 \text{ mm}$:

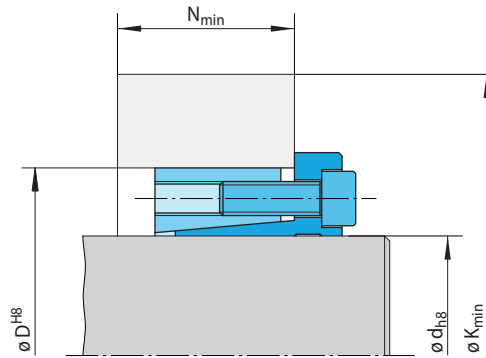
- RLK 136 TC, tamaño 100 x 145
Número de artículo 4204-100601-TC0000

Calidad premium para alta precisión de centrado

Se puede montar varias veces



49-1



49-2

Dimensiones										Datos técnicos										Número de artículo		
Tamaño		Límite elástico R_e del material del cubo [N/mm ²]							Par o fuerza axial transmisible		Presión de contacto en		Tornillos de fijación			Peso						
d	D	200		320		500			M	F	Eje	Cubo	Par de apriete	Número	Tamaño		Longitud	kg				
mm	mm	D_1	B	L_1	L_2	L_3	K_{min}	N_{min}	K_{min}	N_{min}	K_{min}	N_{min}	Nm	kN	P_W	P_N	M_5		mm			
70	110	119	61	37	43	57	230	67	177	54	150	47	6700	190	198	126	83	12	M 10	30	2,5	4204-070601-TC0000
75	115	124	61	37	43	57	231	66	180	54	154	47	7200	190	185	121	83	12	M 10	30	2,6	4204-075601-TC0000
90	130	139	61	37	43	57	257	69	203	56	174	48	10100	220	179	124	83	14	M 10	30	3,0	4204-090601-TC0000
100	150	159	68,5	40	46	64	320	83	248	65	209	55	16500	330	219	146	144	14	M 12	40	4,7	4204-100601-TC0000
110	160	169	68,5	40	46	64	321	81	254	64	218	55	18000	330	200	137	144	14	M 12	40	5,1	4204-110601-TC0000
120	170	179	68,5	40	46	64	350	85	276	67	235	57	22500	380	209	148	144	16	M 12	40	5,4	4204-120601-TC0000
130	185	194	81,5	48	55	75	405	103	312	80	262	68	33500	520	220	155	229	16	M 14	40	7,5	4204-130601-TC0000
140	195	204	81,5	48	55	75	406	101	318	79	271	67	36000	520	204	147	229	16	M 14	40	8,8	4204-140601-TC0000
150	205	214	81,5	48	55	75	438	107	342	83	289	69	43500	580	215	157	229	18	M 14	40	8,6	4204-150601-TC0000
160	215	224	81,5	48	55	75	439	104	348	82	298	69	46500	580	201	150	229	18	M 14	40	8,9	4204-160601-TC0000
170	230	239	99	64	71	93	492	130	380	102	320	87	67500	800	194	144	354	18	M 16	50	12,7	4204-170601-TC0000
180	240	249	99	64	71	93	493	128	386	101	329	87	71500	800	184	138	354	18	M 16	50	13,3	4204-180601-TC0000
190	250	259	99	64	71	93	528	134	411	105	348	89	84000	880	193	147	354	20	M 16	50	13,9	4204-190601-TC0000
200	260	269	99	64	71	93	529	132	417	104	357	89	88500	880	184	141	354	20	M 16	50	14,6	4204-200601-TC0000
220	285	294	102	66	74	96	532	128	432	103	377	89	97000	880	162	125	354	20	M 16	50	17,8	4204-220601-TC0000
240	305	314	102	66	74	96	595	139	478	110	413	93	127000	1050	178	140	354	24	M 16	50	19,2	4204-240601-TC0000
260	325	334	102	66	74	96	628	142	508	112	440	95	149500	1150	178	143	354	26	M 16	50	19,5	4204-260601-TC0000
280	355	364	120	77	87	112	656	153	535	122	468	106	181000	1300	159	126	492	24	M 18	60	19,7	4204-280601-TC0000
300	375	384	120	77	87	112	692	157	566	125	496	108	210000	1400	161	129	492	26	M 18	60	30,6	4204-300601-TC0000
320	405	414	130	84	94	122	749	170	613	136	536	117	265500	1650	164	130	692	24	M 20	60	42,7	4204-320601-TC0000
340	425	434	130	84	94	122	819	183	664	144	576	122	329000	1950	180	144	692	28	M 20	60	44,9	4204-340601-TC0000
360	445	454	141	91	101	133	841	190	684	151	595	129	373000	2050	168	136	692	30	M 20	60	52,4	4204-360601-TC0000
380	465	474	141	91	101	133	877	194	715	154	623	131	420000	2200	170	139	692	32	M 20	60	54,0	4204-380601-TC0000
400	485	494	141	90	101	133	915	198	748	156	652	132	469500	2350	174	143	692	34	M 20	60	56,2	4204-400601-TC0000
420	505	514	141	90	101	133	924	195	763	155	670	132	493000	2350	165	138	692	34	M 20	60	59,2	4204-420601-TC0000
440	525	534	155	103	115	147	931	205	773	165	682	143	547000	2500	146	122	692	36	M 20	60	70,6	4204-440601-TC0000
460	545	554	155	103	115	147	966	208	803	168	709	144	603500	2600	147	125	692	38	M 20	60	71,2	4204-460601-TC0000
480	565	574	155	103	115	147	977	206	819	167	728	144	630000	2600	141	120	692	38	M 20	60	75,1	4204-480601-TC0000
500	585	594	160	107	120	152	1003	212	843	172	750	149	691000	2800	137	118	692	40	M 20	60	79,9	4204-500601-TC0000
520	605	614	160	107	120	152	1015	210	859	171	769	148	718500	2800	132	114	692	40	M 20	60	80,5	4204-520601-TC0000
540	625	634	160	107	120	152	1049	213	889	173	795	150	783500	2900	134	116	692	42	M 20	60	82,8	4204-540601-TC0000
560	645	654	160	107	120	152	1082	216	918	176	822	152	851000	3000	135	117	692	44	M 20	60	85,7	4204-560601-TC0000
580	665	674	160	107	120	152	1115	220	947	178	848	153	921500	3200	136	119	692	46	M 20	60	89,0	4204-580601-TC0000
600	685	694	160	107	120	152	1147	223	976	180	874	155	994500	3300	137	120	692	48	M 20	60	91,3	4204-600601-TC0000